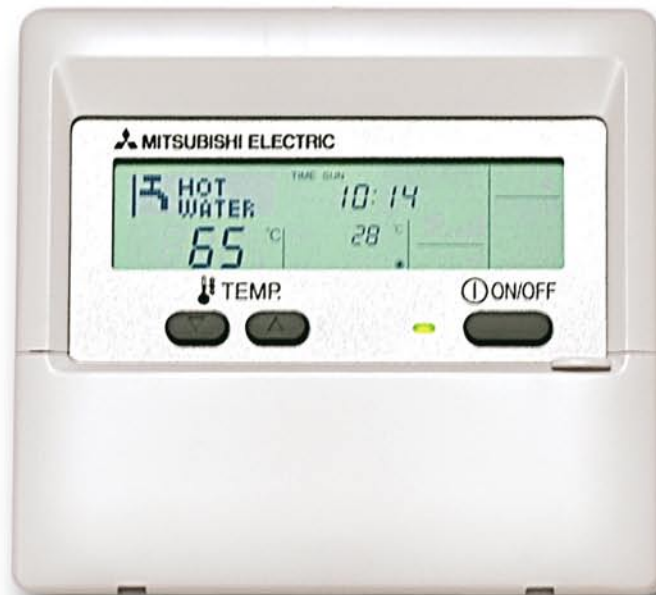




\* איציבאן: מקום ראשון, מספר 1, הכי טוב.

**MITSUBISHI INVERTER**  
מספר 1 במיזוג אוויר ביתי ומסחרי

## הוראות הפעלה PAR-W21MAA למשתמש

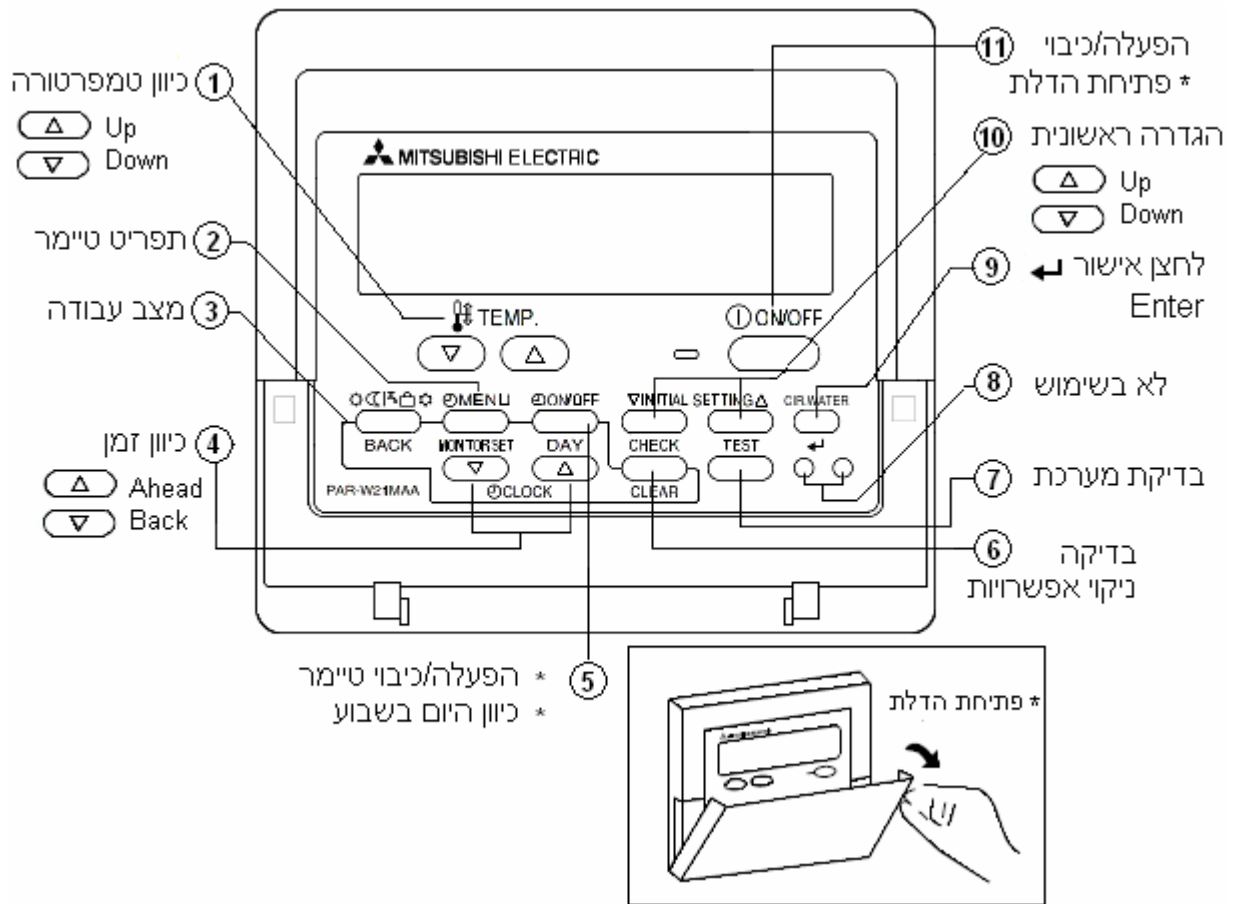


## תוכן עניינים

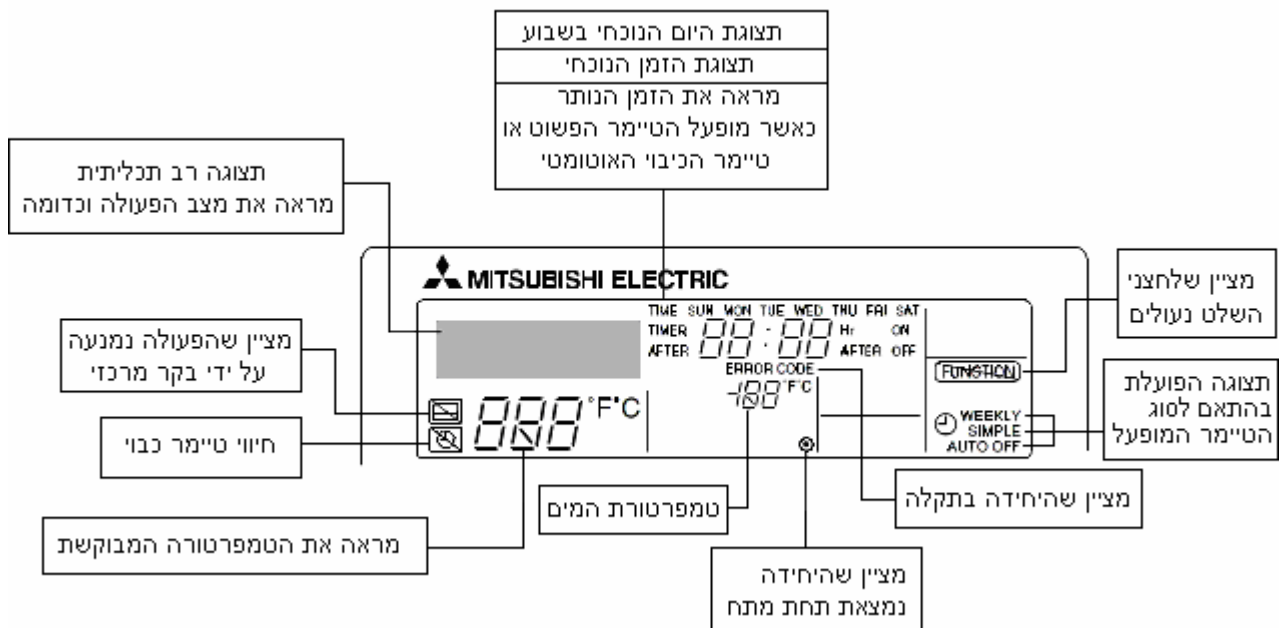
2	הוראות הפעלה למשתמש
2	תאור הלחצנים
2	תאור התצוגה
3	הפעלה/כיבוי
4	בחירת מצב פעולה
5	כיוון הטמפרטורה
6	כיוון הזמן והיום בשבוע-סעיף זה חובה לבצע
7	שימוש בטיימר בשלט PAR-W21MAA
8	כיוון הטיימר השבועי-Weekly
8	שלב א'-יש לוודא שהטיימר השבועי (Weekly) מופיע בתצוגה הראשית
9	שלב ב'-הכנסת התוכניות לטיימר השבועי
10	צפייה בהגדרות שקבענו בטיימר השבועי
10	ביטול/אישור פעולת הטיימר השבועי
11	כיוון הטיימר הפשוט-Simple
11	שלב א'-יש לוודא שהטיימר הפשוט (Simple) מופיע בתצוגה הראשית
12	שלב ב'-הכנסת התוכניות לטיימר הפשוט
13	צפייה בהגדרות שקבענו בטיימר הפשוט
13	ביטול/אישור פעולת הטיימר הפשוט
14	כיוון הטיימר הכיבוי האוטומטי-Auto off timer
14	שלב א'-יש לוודא שטיימר הכיבוי האוטומטי (Auto off timer) מופיע בתצוגה הראשית
15	שלב ב'-כיוון טיימר הכיבוי האוטומטי (Auto off timer)
16	צפייה בתוכנית הקיימת עבור טיימר הכיבוי האוטומטי
16	ביטול/אישור פעולת טיימר הכיבוי האוטומטי
17	שינוי השפה של התצוגה
18	הגבלת שימוש בלחצני השלט
19	הגבלת השימוש במצב העבודה של המערכת
20	במערכת עם שני שלטים, יש צורך להגדיר אחד כראשי ואחד כמשני
21	אישור/מניעה באפשרויות הפעולה של השעון
22	הכנסת מספר טלפון של שירות שיוצג בעת תקלה
23	הצגה של הטמפרטורה במעלות צלסיוס/פרנהייט
24	הצגה/אי הצגה של טמפרטורת המים

# הוראות הפעלה למשתמש

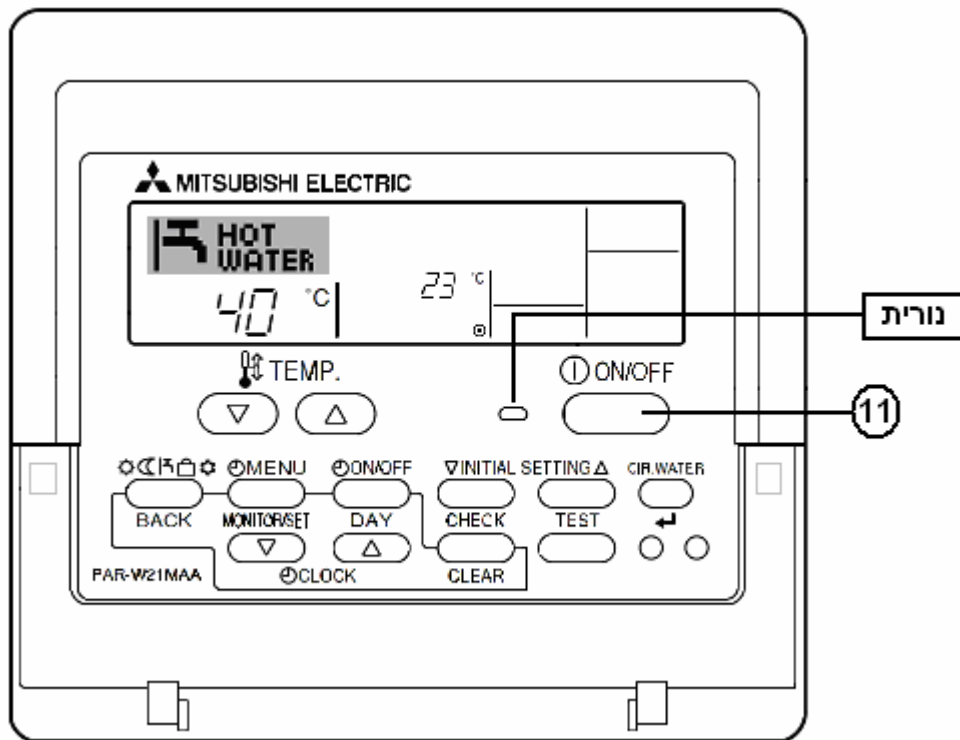
## תאור הלחצנים



## תאור התצוגה



## הפעלה/כיבוי



### הפעלה

הערה	תוצאה בתצוגה	לחיצה על כפתור	הערה	שלב מס' 1
נדלקת נורית ההפעלה		11	הפעלת היחידה	1

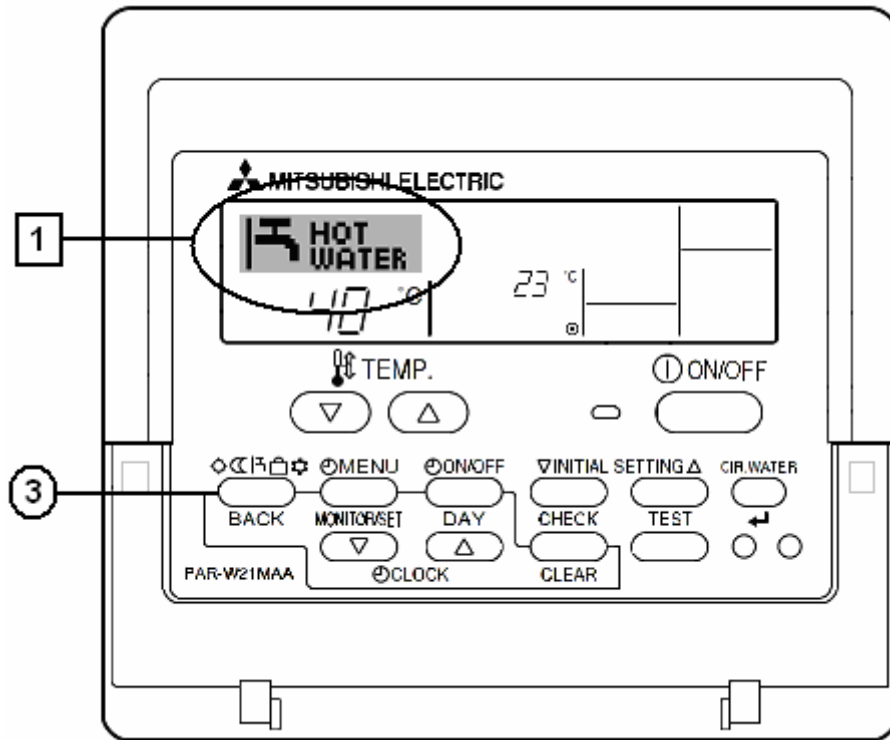
הערות:

- אם פסק המתח למזגן עקב תקלה חשמלית, היחידה לא תחזור לעבוד עם חידוש הזרם, במצב זה יש להפעילה מחדש ע"י לחיצה על כפתור 11.
- בעת הדלקת היחידה יופיעו בתצוגה ההגדרות האחרונות שהוזנו לשלט.

### כיבוי

הערה	תוצאה בתצוגה	לחיצה על כפתור	הערה	שלב מס' 1
הנורית והתצוגה כבים		11	כיבוי היחידה	1

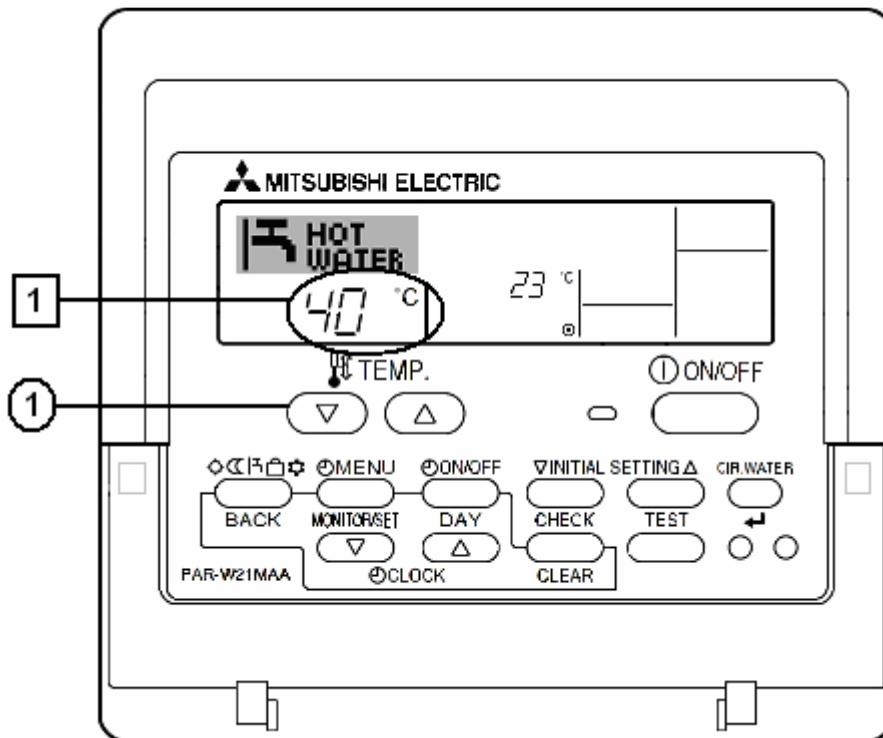
## בחירת מצב פעולה



הערה	תוצאה בתצוגה	לחיצה על כפתור	הערה	שלב מס'
<p>כל לחיצה תעביר בין המצבים:</p> <ul style="list-style-type: none"> <li> חימום עד 45°C</li> <li> חימום חסכוני</li> <li> חימום עד 70°C (*)</li> <li> הגנת קפיאה</li> <li> קיחור (**) עד 10°C</li> </ul>			שינוי מצב פעולה	1

הערה \*: מצב חימום עד 70°C אפשרי אך ורק ליחידות מדגם: PWFY-P100VM-E-BU (בוסטר).  
הערה \*\*: מצב קיחור אפשרי אך ורק ליחידות מדגם: PWFY-P100/200VM-E-AU.

## כיוון הטמפרטורה



הערה	תוצאה בתצוגה	לחיצה על כפתור	הערה	שלב מס'
<ul style="list-style-type: none"> <li> העלאה</li> <li> הורדה</li> </ul>			שינוי טמפרטורה	1

כל לחיצה תעלה או תוריד את הטמפרטורה ב  $1^{\circ}\text{C}$  ( $1^{\circ}\text{F}$ ).

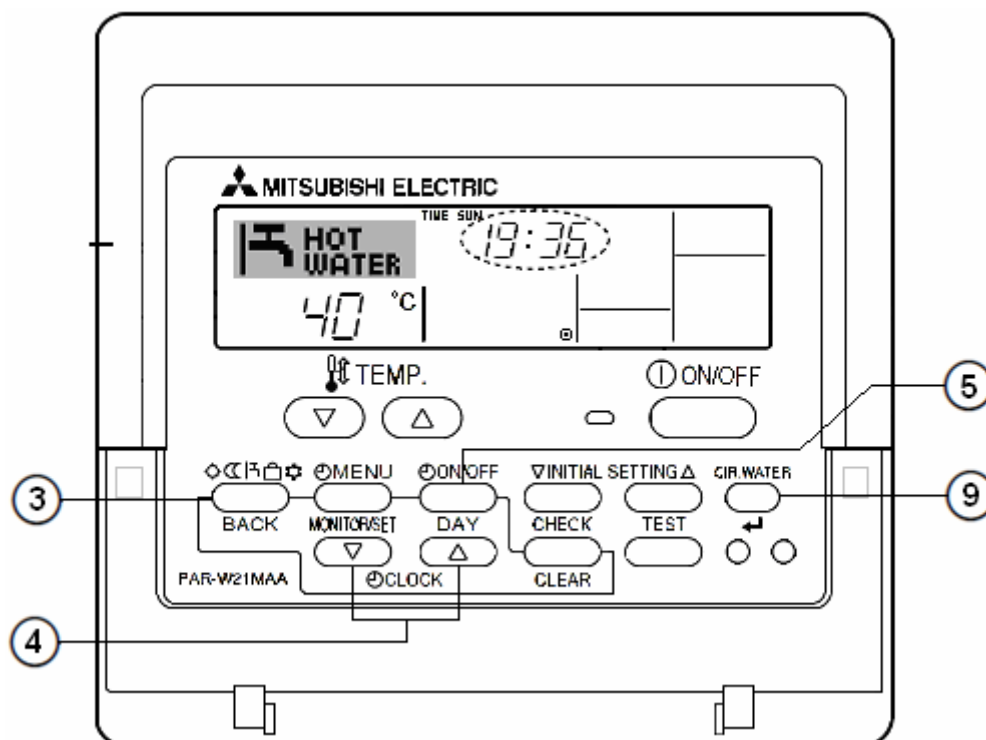
טווח הטמפרטורה הניתן לשינוי:

דגם יחידה			
PWFY-P100VM-E-BU		PWFY-P100/200VM-E-AU	
חימום	מים חמים (HOT WATER)	קירור	חימום
$30^{\circ}\text{C}-50^{\circ}\text{C}$	$30^{\circ}\text{C}-70^{\circ}\text{C}$	$10^{\circ}\text{C}-30^{\circ}\text{C}$	$30^{\circ}\text{C}-45^{\circ}\text{C}$
$87^{\circ}\text{F}-122^{\circ}\text{F}$	$87^{\circ}\text{F}-158^{\circ}\text{F}$	$50^{\circ}\text{F}-87^{\circ}\text{F}$	$87^{\circ}\text{F}-113^{\circ}\text{F}$

הערות:

- ניתן לשנות את טווח המינימום/מקסימום של הטמפרטורות ראה סעיף "הגדרת טווח מינימום/מקסימום לכיוון טמפרטורה".

## כיוון הזמן והיום בשבוע-סעיף זה חובה לבצע



□

הערה	תוצאה בתצוגה	לחיצה על כפתור	הערה	שלב מס'
בתצוגה יופיע "TIME SET" : "SET ENTER"		4	התחלה	1
כל לחיצה תקדים את היום בשבוע		5	כיוון היום	2
לחיצה קצרה-מעבירה דקות לחיצה ממושכת-מעבירה 10 ד' לחיצה ארוכה-מעבירה שעות		4	כיוון השעה	3
היום והשעה ישמח במערכת		9	לשמירת הפעולות בזכרון	4
		3	לחזרה לתצוגה ראשית	5

הערות:

לא ניתן יהיה לכוון את השעון במקרים הבאים:

- בוצע ביטול של שימוש באפשרות השעון-ראה סעיף "אישור/מניעה של שימוש באפשרויות הפעולה של השעון".
- כאשר הטיימר הקיים במערכת הוא טיימר פשוט או טיימר כיבוי אוטומטי, במקרה זה ע"מ לכוון את השעה והיום יש לעבור לטיימר שבועי ראה סעיף "שלב א' יש לוודא שהטיימר השבועי (Weekly) מופיע בתצוגה ראשית"(עמוד 8).

## שימוש בטיימר בשלט PAR-W21MAA

ניתן לבחור בין שלושה סוגי טיימרים:

- טיימר שבועי-WEEKLY TIMER.
  - טיימר פשוט-SIMPLE TIMER.
  - טיימר כיבוי אוטומטי-AUTO OFF TIMER.
- הערה: לא ניתן להשתמש ביותר מטיימר אחד בו זמנית.  
הטיימרים לא יפעלו במקרים הבאים:

- במידה ובוצעה חסימה לפעולת הטיימר (ראה הסעיפים "ביטול/אישור פעולת הטיימר" לשלושת סוגי הטיימרים בהמשך).
- שם הטיימר לא מופיע בתצוגה ראשית.
- כשל במערכת.
- מתבצעת הרצת בדיקה של המערכת או השלט.
- מתבצעת הגדרת פעולה/כיוון טיימר/כיוון שעון על ידי המשתמש.
- קיימת הגבלה למזגן ע"י יחידת שליטה מרכזית.

### טיימר שבועי-WEEKLY TIMER

- ניתן לבחור עד 6 פעולות שונות עבור כל יום מהשבוע (סה"כ 42 פעולות)
  - כל פעולה יכולה לכלול: הפעלה/כיבוי בלבד, שינוי טמפ' בלבד, הפעלה/כיבוי + שינוי טמפ'
  - הגדרות הזמן בטיימר השבועי הם בהפרש של דקה
- הערה: הטיימר השבועי לא יפעל אם **בוצעה מניעה של שימוש באפשרויות הפעולה של השעון** ראה סעיף "אישור/מניעה של שימוש באפשרויות הפעולה של השעון"

### טיימר פשוט-SIMPLE TIMER

- ניתן לתכנן את הטיימר הפשוט ב 3 אופנים:
- קביעת זמן להפעלה בלבד-המזגן יתחיל לעבוד בזמן שנקבע.
  - קביעת זמן לכיבוי בלבד-המזגן יכבה בזמן שנקבע.
  - קביעת זמן לכיבוי והפעלה-המזגן יתחיל ויסיים בזמן שנקבע.
- הערה: ניתן לכוון את הזמן המקסימאלי של הטיימר עד 72 שעות בהפרש של שעה עגולה.

### טיימר כיבוי אוטומטי-AUTO OFF TIMER

- טיימר זה מתחיל את פעולתו מרגע שהמזגן עובד ומכבה את המזגן בחלוף הזמן שהוגדר
- ניתן להגדיר אותו החל מ 30 דקות ועד ל 4 שעות בקפיצות של 30 דקות

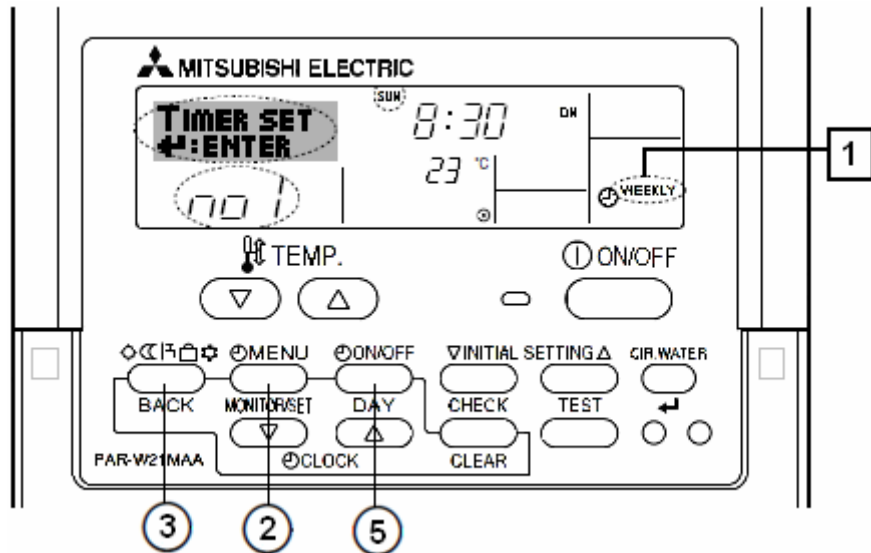


## כיוון הטיימר השבועי-Weekly timer

הערה: לפני כיוון הטיימר השבועי יש להגדיר זמן ויום בשבוע(ראה עמוד 6).

- את הטיימר השבועי ניתן לכוון עד 6 פעולות לכל יום בשבוע (סה"כ 42 פעולות).
- כל פעולה יכולה לכלול: הפעלה/כיבוי + טמפרטורה, הפעלה/כיבוי בלבד או שינוי טמפרטורה בלבד, הטיימר השבועי לא יפעל אם בוצעה מניעה של שימוש באפשרויות הפעולה של השעון הסבר בסעיף "אישור/מניעה של שימוש באפשרויות הפעולה של השעון"(ראה הסבר בעמוד 21).

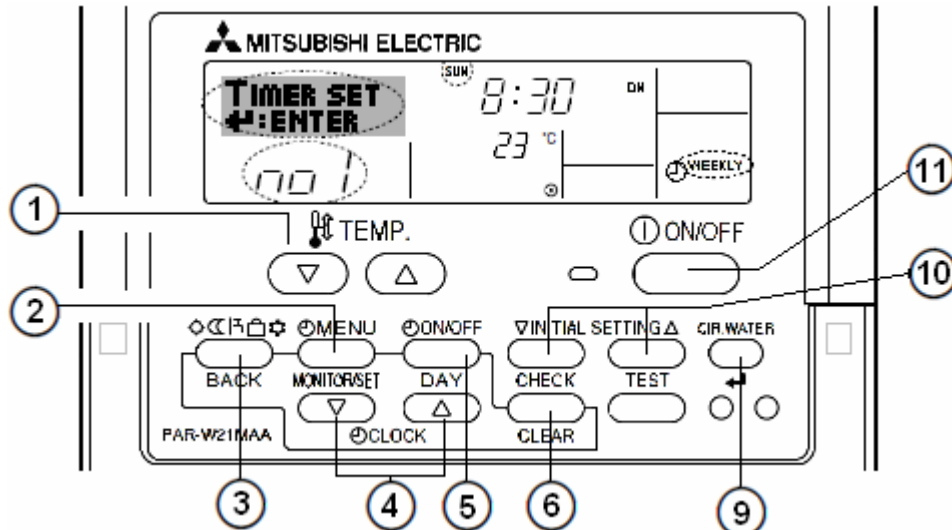
## שלב א'-יש לוודא שהטיימר השבועי (Weekly) מופיע בתצוגה הראשית



הערה: אם בתצוגה ראשית מופיע הסימן "WEEKLY" יש לעבור לשלב ב' בעמוד הבא

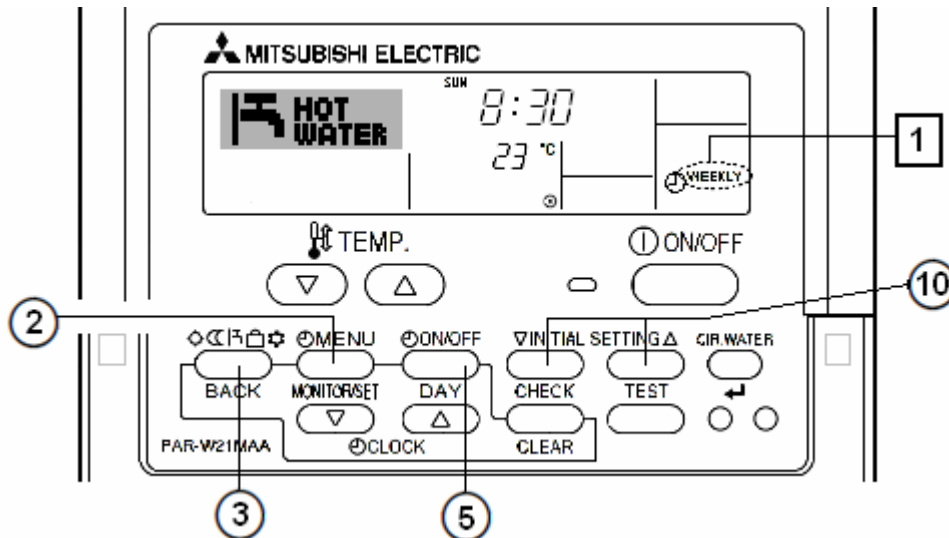
הערה	תוצאה בתצוגה	לחיצה על כפתור	הערה	שלב מס'
בדוק האם מופיע weekly בתצוגה ראשית, כן-עבור לשלב ב' בעמוד הבא, לא-המשך לשלב מס' 2.		1	בחירת הטיימר השבועי	1
בתצוגה 'הבהב: "CHANGE LANGUAGE"		2	לחץ יחד 2 שניות	2
בתצוגה 'הבהב: "MODE SELECTION"		3	לחץ פעמיים (לחיצות נפרדות)	3
*1 אחת מהאפשרויות הבאות: "AUTO OFF TIMER" או "SIMPLE TIMER" או "TIMER MODE OFF"		4	לחיצות נפרדות עד לקבלת אפשרויות *1	4
בתצוגה 'ופיע: "WEEKLY TIMER"		5	לחיצות נפרדות עד לקבלת weekly Timer	5
הסימן "WEEKLY" מופיע בתצוגה ראשית ועכשיו ניתן לתכנת את הטיימר השבועי		6	לחץ יחד 2 שניות	6

## שלב ב'-הכנסת התוכניות לטיימר השבועי



הערה	תוצאה בתצוגה	לחיצה על כפתור	הערה	שלב מס'
לתכנות הפעולה הראשונה, בתצוגה יופיע "Timer set enter"		<b>2</b> לחץ פעמיים (לחיצות נפרדות)	התחלה	1
כל לחיצה מקדמת את היום, כאשר מופיעים כל הימים בשורה ניתן לבצע פעולה זהה לכל ימי השבוע.		<b>5</b>	כיוון היום הדרוש	2
בחירת מספר הפעולה לאותו היום (מפעולה מס' 1 עד פעולה מס' 6)		<b>10</b>	בחירת מס' הפעולה	3
לחיצה קצרה-מעבירה דקות, לחיצה ממושכת מעבירה 10 דקות, לחיצה ארוכה מעבירה שעות.		<b>4</b>	כיוון הזמן המבוקש	4
כל לחיצה תחליף בין המצבים: ON-הפעלה, OFF-כיבוי "ריק"-ללא בחירה		<b>11</b>	קביעת סוג הפעולה	5
כיוון את הטמפ' המבוקשת בעזרת הלחצנים. טווח הטמפ' יהיה לפי סוג היחידה המותקנת.		<b>1</b>	כיוון הטמפ'	6
במהלך השלבים 2 עד 6: <b>למחיקת הפעולה הנוכחית מהזכרון-לחיצה קצרה על כפתור 6. למחיקת כל הזכרונות-לחץ למשך 3 שניות על כפתור 6.</b>			אם ברצונך למחוק את הפעולה הנוכחית/כל הזכרונות	7
כאשר הפעולה נשמרת בזכרון "Timer set" מהבהב "enter"		<b>9</b>	שמירת התוכנית בזכרון	8
לתכנות הבא ליום זה, יש לחזור על שלבים 3 עד 8 לתכנות הבא ליום אחר, יש לחזור על שלבים 2 עד 8			לתכנות הבא	9
חזרה לתצוגה ראשית		<b>3</b>	סיום	10

## צפייה בהגדרות שקבענו בטיימר השבועי



הערה	תוצאה בתצוגה	לחיצה על כפתור	הערה	שלב מס'
אם מופיע weekly עבור שלב מס' 2, אם לא-בצע שלב א' לטיימר שבועי(עמ' 8).			וודא שמופיע weekly בתצוגה ראשית	1
TIMER בתצוגה מופיע "MONITOR"		2	לצפיה בתוכניות שהכנסנו	2
לחץ לחיצות נפרדות עד ליום המבוקש		5	לצפיה בתוכניות ליום מסוים	3
כל לחיצה תעבור בין התוכניות לפי סדר זמני ההפעלה והיום.		10	למעבר בין התוכניות	4
		3	חזרה לתצוגה ראשית	5

## ביטול/אישור פעולת הטיימר השבועי

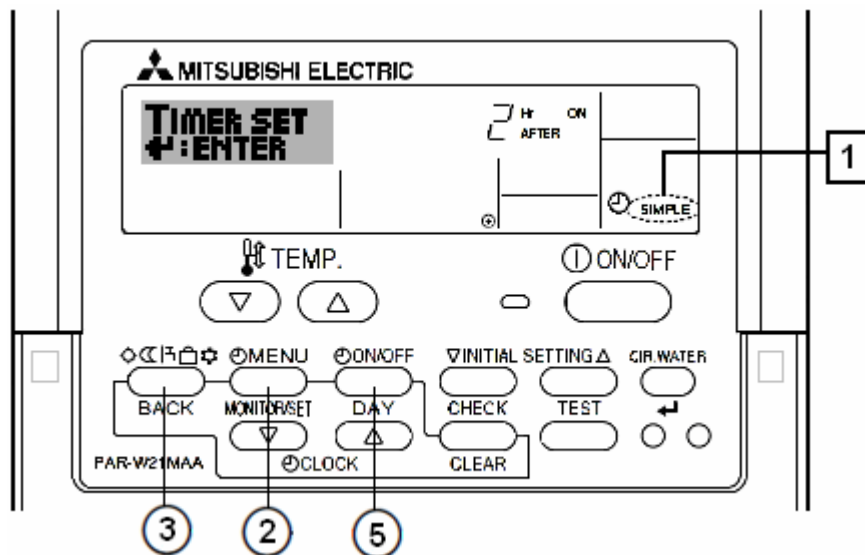
הערה	תוצאה בתצוגה	לחיצה על כפתור	הערה	שלב מס'
הטיימר לא יפעל (יופיע הסימון בעיגול בתצוגה הראשית)		5	לביטול הפעלת הטיימר	1
הטיימר מאושר לפעול(הסימן המופיע בעיגול יעלם)		5	אישור להפעלת הטיימר	2

## כיוון הטיימר הפשוט-Simple timer

ניתן לתכנן את הטיימר הפשוט ב-3 אופנים:

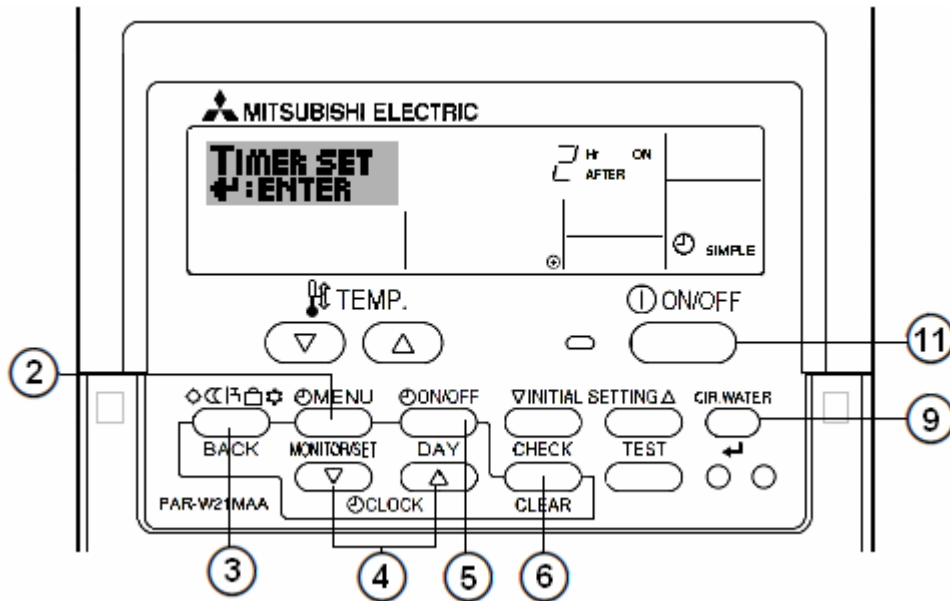
- קביעת זמן להפעלה בלבד-המזגן יתחיל לפעול בזמן שנקבע.
  - קביעת זמן לכיבוי בלבד-המזגן יכבה בזמן שנקבע.
  - קביעת זמן להפעלה וכיבוי-המזגן יתחיל לפעול ויכבה בזמן שנקבע.
- הערה: ניתן לכוון את הזמן המקסימאלי של הטיימר הפשוט עד 72 שעות בכפולות של שעה עגולה, לאחר הפעלת הטיימר יוצג בשלט הזמן עד תחילת הפעולה.

### שלב א'-יש לוודא שהטיימר הפשוט (Simple) מופיע בתצוגה הראשית



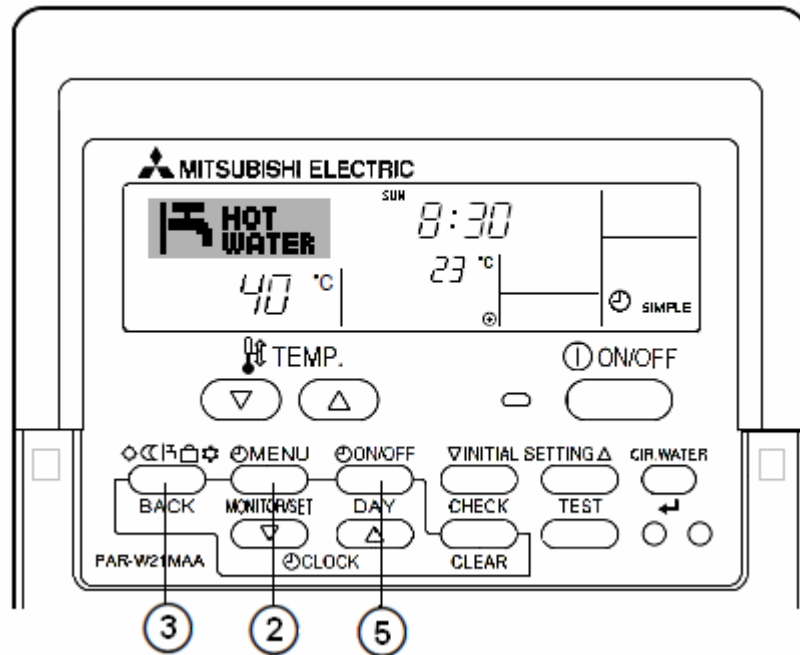
שלב מס'	הערה	לחיצה על כפתור	תוצאה בתצוגה	הערה
1	בחירת הטיימר השבועי			בדוק האם מופיע SIMPLE בתצוגה ראשית, כן-עבור לשלב 2. לא-המשך לשלב 1. מס' 2.
2	כניסה	3 + 5		בתצוגה יהבהב: "CHANGE LANGUAGE"
3	המשך	3		בתצוגה יהבהב: "MODE SELECTION"
4	המשך	2		*1 אחת מהאפשרויות הבאות: "AUTO OFF TIMER", "WEEKLY TIMER" או "TIMER MODE OFF"
5	בחירת הטיימר השבועי	5		בתצוגה יופיע: "SIMPLE TIMER"
6	אישור וחזרה למסך ראשי	3 + 5		הסימן "SIMPLE" מופיע בתצוגה ראשית ועכשיו ניתן לתכנת את הטיימר השבועי

## שלב ב'-הכנסת התוכניות לטיימר הפשוט



הערה	תוצאה בתצוגה	לחיצה על כפתור	הערה	שלב מס'
לתכנות הפעולה הראשונה, בתצוגה יופיע "Timer set enter"		2 (לחץ פעמיים (לחיצות נפרדות))	התחלה	1
לחיצה ראשונה-כיוון טיימר הפעלה "ON"-המזגן יתחיל לעבוד בחלוף הזמן שקבעם.		11	בחירת טיימר הפעלה- ON	2
לחיצה שניה-כיוון טיימר לכיבוי "OFF"-המזגן יפסיק לעבוד בחלוף הזמן שקבעם.		11	בחירת טיימר כיבוי- OFF	
כל לחיצה תקדם בשעה עגולה.		4	כיוון הזמן שיחלוף עד הפעולה	3
4 אם ברצונך לאפס הגדרות לחיצה קצרה על כפתור 6 עד שהספירה מתאפסת(מופיע "-"), אם קיימות הגדרות גם לטיימר הפעלה וגם לטיימר כיבוי יש לאפס כל טיימר בנפרד.				
בתצוגה יהבהב "Timer set enter", ניתן לקבוע זמן להפעלה וכיבוי ביחד ע"י חזרה על שלבים 2 ו 3.		9	שמירת הפעולה בזכרון	5
אם לא מופיעה ספירה באזור המסומן עבור לסעיף הבא		3	חזרה לתצוגה ראשית	6
הטיימר מתחיל לפי ההגדרות שקבענו		5	להתחלת הטיימר הפשוט	7

## צפייה בהגדרות שקבענו בטיימר הפשוט



הערה	תוצאה בתצוגה	לחיצה על כפתור	הערה	שלב מס'
אם מופיע simple עבור לשוב מס' 2, אם לא-בצע שלב א' לטיימר פשוט(עמוד 11).			וודא שמופיע simple בתצוגה ראשית	1
בתצוגה מופיע "TIMER" כווננו הדלקה וכיבוי הם יתחלפו (לסרוגין).		2	לצפיה בתוכניות שהכנסנו	2
		3	חזרה לתצוגה ראשית	3

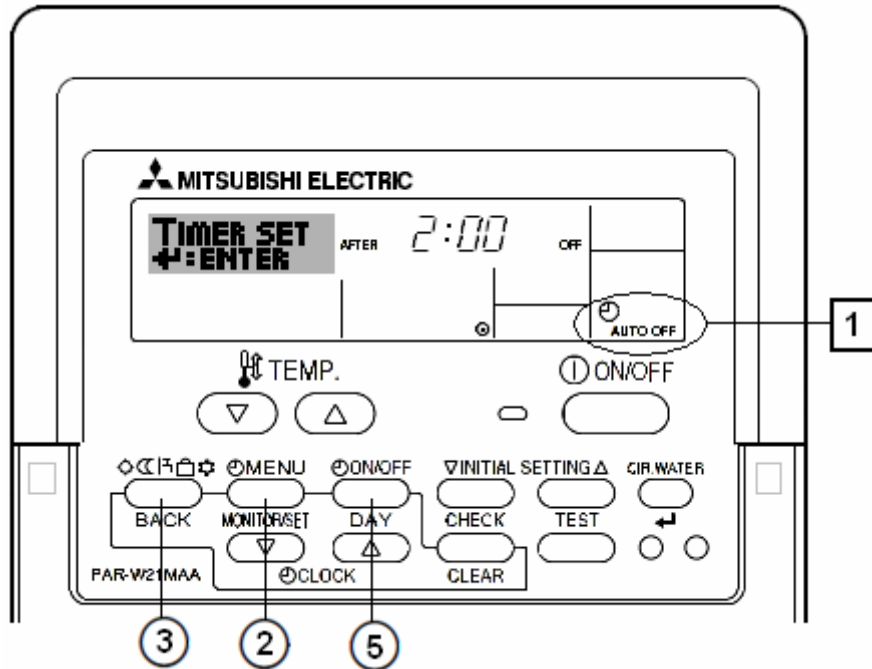
## ביטול/אישור פעולת הטיימר הפשוט


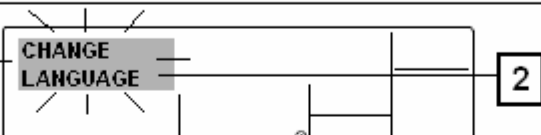
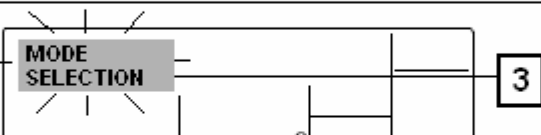



הערה	תוצאה בתצוגה	לחיצה על כפתור	הערה	שלב מס'
הטיימר לא יפעל (באזור המסומן-לא יופיע הזמן שיחלוף עד הפעולה).		5	לביטול הפעלת הטיימר	1
הטיימר מאושר לפעול(באזור המסומן-יופיע הזמן שיחלוף עד הפעולה).		5	אישור להפעלת הטיימר	2

## כיוון הטיימר הכיבוי האוטומטי-Auto off timer

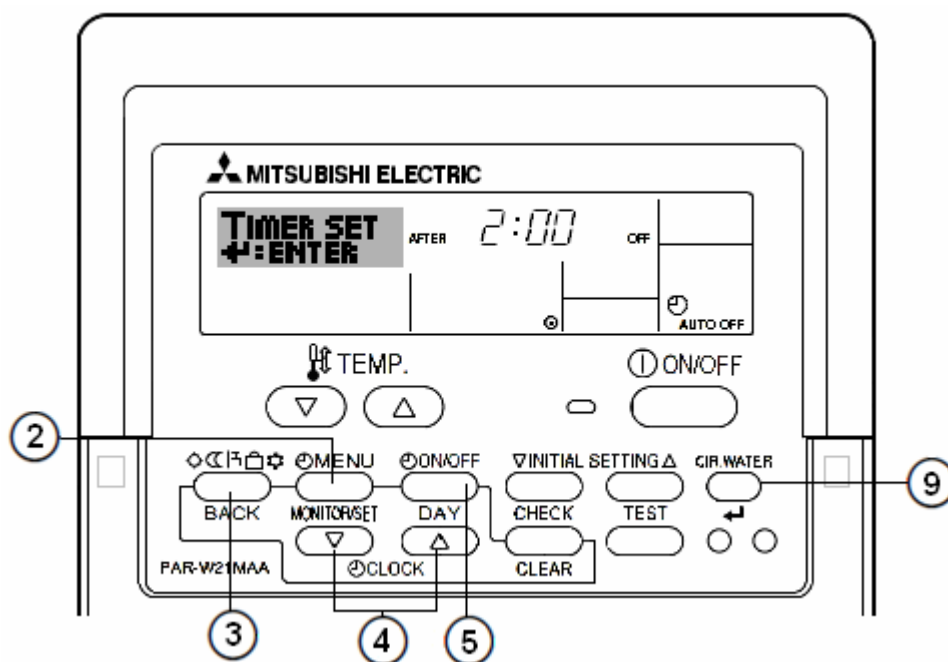
טיימר זה מתחיל את פעולתו מרגע שהמזגן מתחיל לעבור ומכבה את המזגן בחלוף הזמן שהוגדר. • ניתן להגדיר את טיימר הכיבוי החל מ 30 דקות ועד ל 4 שעות בכפולות של 30 דקות.

שלב א'-יש לוודא שטיימר הכיבוי האוטומטי (Auto off timer) מופיע בתצוגה הראשית



הערה	תוצאה בתצוגה	לחיצה על כפתור	הערה	שלב מס' 1
בדוק האם מופיע Auto off בתצוגה ראשית, כן-עבור לשלב 1 ב' בעמוד הבא, לא-המשך לשלב מס' 2.		1	בחירת טיימר הכיבוי	1
בתצוגה 'הבהב': "CHANGE LANGUAGE"		2	לחץ יחד 2 שניות	2
בתצוגה 'הבהב': "MODE SELECTION"		3	לחץ פעמיים (לחיצות נפרדות)	3
*1 אחת מהאפשרויות הבאות: "WEEKLY TIMER" או "SIMPLE TIMER" או "TIMER MODE OFF"		4	לחיצות נפרדות עד שיופיע: "WEEKLY TIMER" או "SIMPLE TIMER" או "TIMER MODE OFF"	4
בתצוגה יופיע: "AUTO OFF TIMER"		5	לחיצות נפרדות עד לקבלת Auto off timer	5
הסימן "AUTO OFF" מופיע בתצוגה ראשית ועכשיו ניתן לתכנת את טיימר הכיבוי האוטומטי.		6	לחץ יחד 2 שניות	6

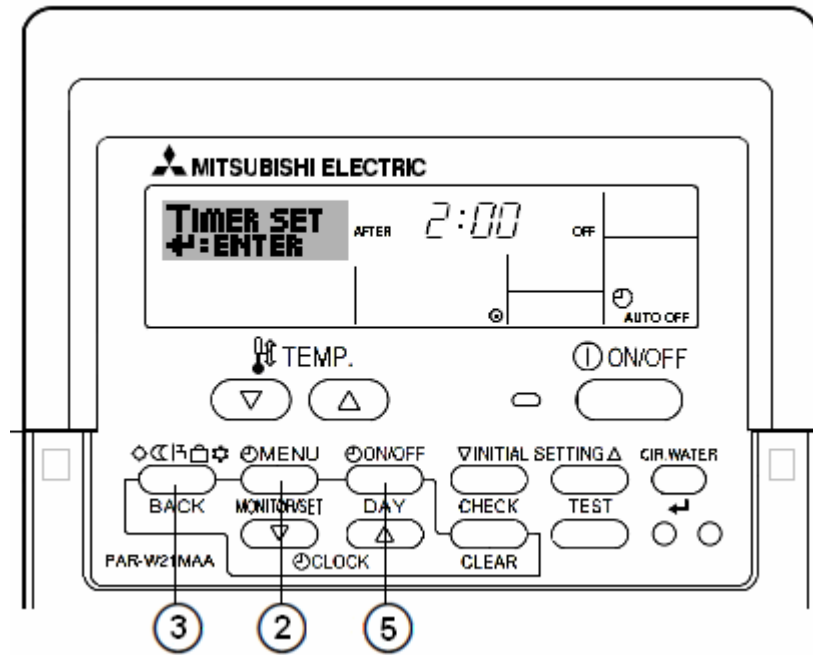
## שלב ב'-כיוון טיימר הכיבוי האוטומטי (Auto off timer)



שלב מס'	הערה	לחיצה על כפתור	תוצאה בתצוגה	הערה
1	יש לוודא שניתן לכונן את הטיימר	5		כאשר הסימן שבעיגול אינו מופיע, עבור לשלב 2
2	כניסה למצב תכנות	2		לחץ והחזק למשך 3 שניות
3	התחלת התכנות	2		לחיצות נפרדות לקבלת "Timer set" "enter"
4	כיוון הזמן עד לכיבוי	4		כל לחיצה תקדם את הזמן לכיבוי בכפולות של 30 דקות
5	הערה: בכל שלב ניתן לחזור למסך ראשי ללא שמירת התוכנית ע"י לחיצה על כפתור 3.			
6	לאישור התוכנית בזכרון	9		בצוגה יהבהב "Timer set" "set enter"
7	חזרה לתצוגה ראשית	3		הערה: אם לא מופיעה ספרה באזור המסומן, יש ללחוץ על כפתור 5 למשך 3 שניות.



## צפייה בתוכנית הקיימת עבור טיימר הכיבוי האוטומטי



הערה	תוצאה בתצוגה	לחיצה על כפתור	הערה	שלב מס'
אם מופיע AUTO OFF בתצוגה ראשית-עבור לשלב 2. אם לא- יש לבצע שלב א' עבור טיימר כיבוי ולחזור לשלב 2.			וודא שמופיע AUTO OFF בתצוגה ראשית	1
מופיע הזמן לכיבוי שהגדרתם (ברירת המחדל של המערכת היא שעתיים).		2 לחץ למשך 3 שניות	צפייה בתוכנית הקיימת	2
		3	חזרה למסך ראשי	3

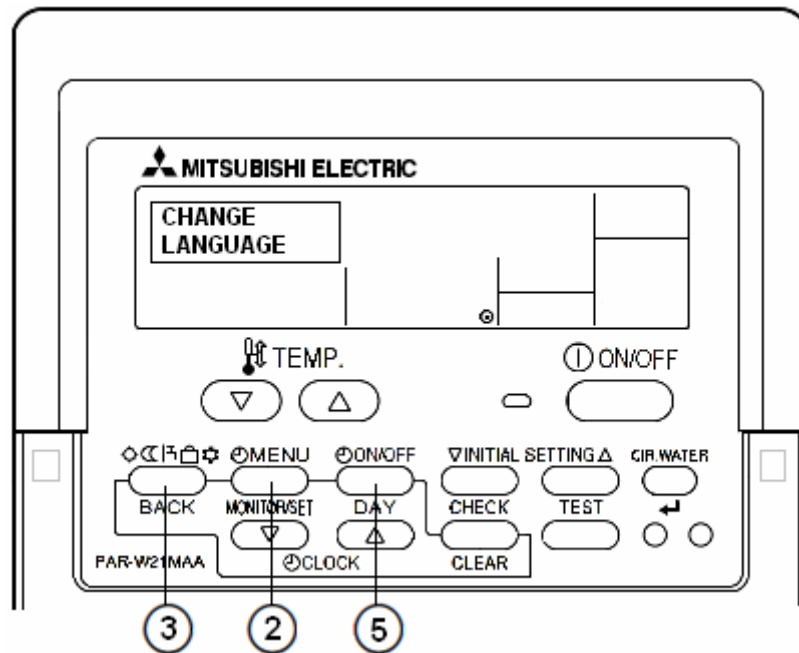
## ביטול/אישור פעולת טיימר הכיבוי האוטומטי

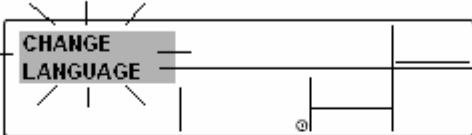
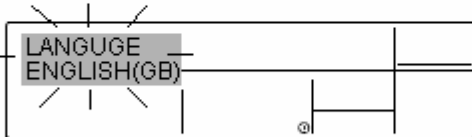

הערה	תוצאה בתצוגה	לחיצה על כפתור	הערה	שלב מס'
הזמן לכיבוי אינו מופיע באזור המסומן, מופיע סימן "טיימר מבוטל".		5 לחץ והחזק 3 שניות	לביטול הטיימר	1
הטיימר מופעל: מופיע הזמן עד לכיבוי והסימן של ביטול הטיימר נעלם.		5 לחץ והחזק 3 שניות	להפעלת הטיימר	2

## שינוי השפה של התצוגה

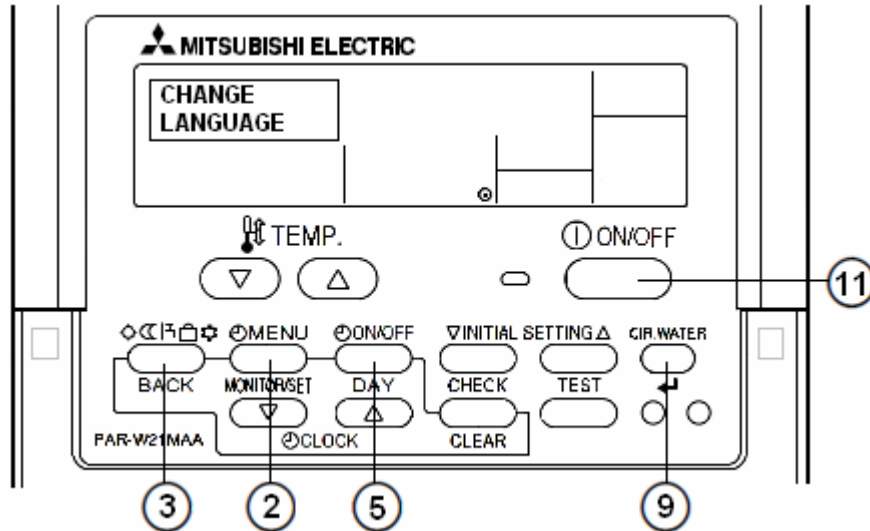
ניתן לשנות את השפה המוצגת בתצוגה לשפות הבאות:

- GB - אנגלית
- D - גרמנית
- E - ספרדית
- RU - רוסית
- I - איטלקית
- F - צרפתית
- VAL - שבדית


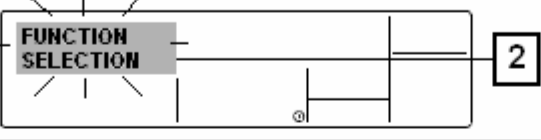
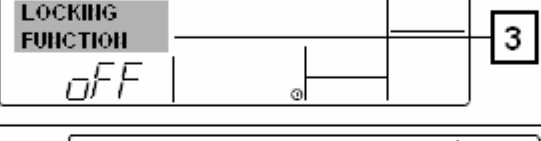
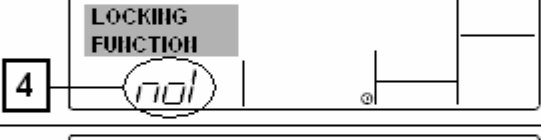
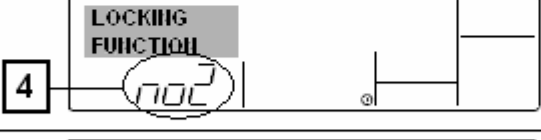
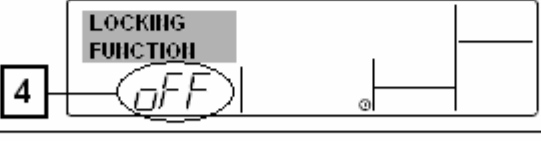

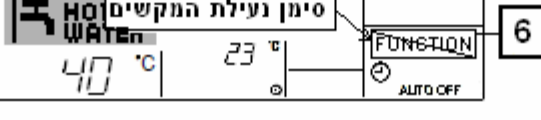


הערה	תוצאה בתצוגה	לחיצה על כפתור	הערה	שלב מס'
בתצוגה 'הבהב': "CHANGE" "LANGUAGE"	 1	3 + 5 לחץ יחד למשך 2 שניות	כניסה להגדרות	1
בכל לחיצה תשתנה השפה כמפורט בתחילת העמוד	 2	2 לחיצות נפרדות	שינוי השפה	2
	 3	3 + 5 לחץ יחד למשך 2 שניות	אישור וחזרה למסך ראשי	3

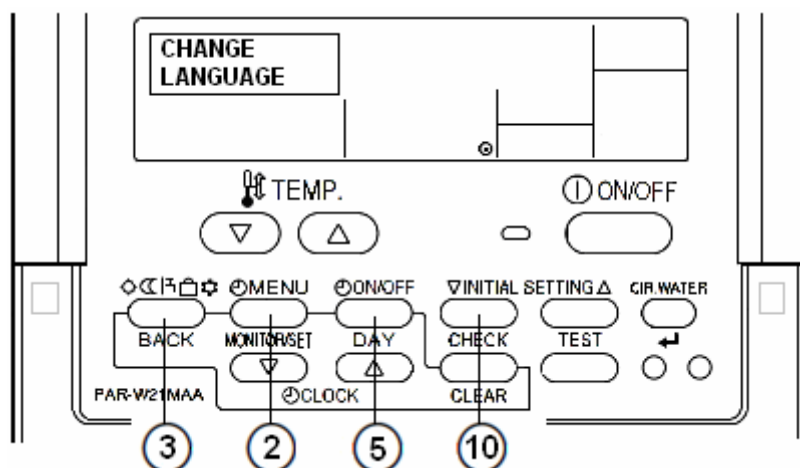
## הגבלת שימוש בלחצני השלט



ישנם 3 אפשרויות להגבלת המערכת: אפשרות ראשונה-מניעת כל הפעולות השלט מלבד כיבוי/הפעלה. אפשרות שנייה-מניעת כל הפעולות, אפשרות שלישית-אין הגבלה על הפעולות(ברירת המחדל).

שלב מס'	הערה	לחיצה על כפתור	תוצאה בתצוגה	הערה
1	כניסה להגדרות	3 + 5 לחץ יחד למשך 2 שניות		בתצוגה 'הבהב: CHANGE' "LANGUAGE"
2	כניסה לתכנות	3		בתצוגה 'הבהב: FUNCTION' "SELECTION"
3	כניסה להגבלת שימוש	2 לחיצות נפרדות עד קבלת Locking function		בתצוגה מופיע "LOCKING FUNCTION" "FUNCTION"
4	בחירה מתוך 3 אפשרויות, תיתן אפשרות אחרת	5 לחיצה נוספת		אפשרות מס' 1: כל הפעולות מנועות מלבד הפעלה/כיבוי
				אפשרות מס' 2: כל הפעולות מנועות
				אפשרות OFF: אין הגבלת פעולות במערכת(מצב ברירת מחדל)
5	אישור וחזרה לתצוגה ראשית	3 + 5 לחץ יחד למשך 2 שניות		
6	מתן תוקף להגדרות	9 + 11 לחץ יחד למשך 2 שניות		סימן "נעילת המקשים" יופיע בתצוגה אם נבחרה אפשרות מס' 1 או אפשרות מס' 2.

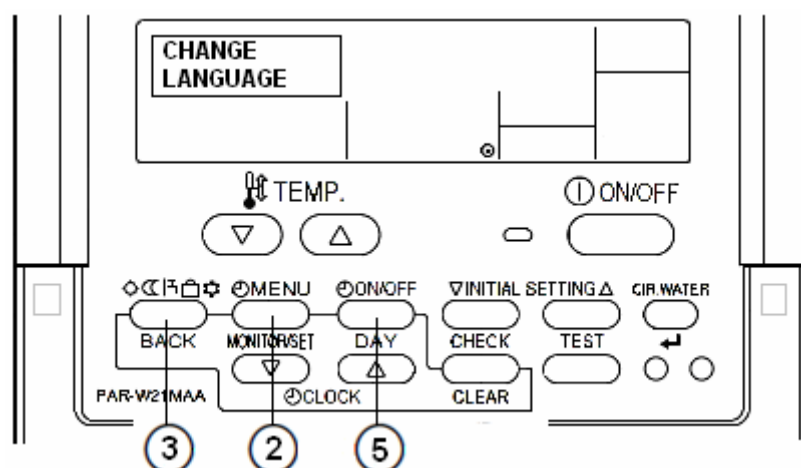
## הגבלת השימוש במצב העבודה של המערכת



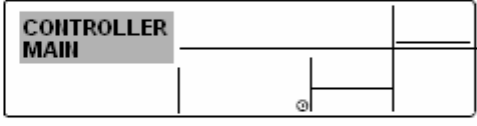
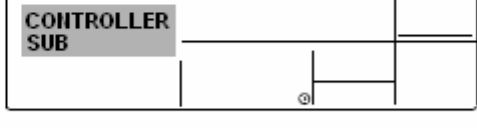
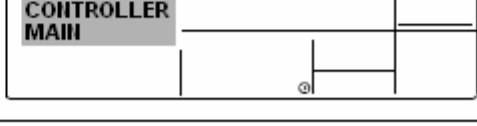
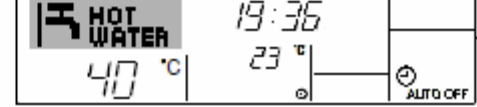


הערה: אפשרויות הגבלת מצב העבודה הם בהתאם לדגם היחידה המותקנת.

הערה	תוצאה בתצוגה	לחיצה על כפתור	הערה	שלב מס'
בתצוגה "הבהב: CHANGE LANGUAGE"		3 + 5	כניסה להגדרות	1
בתצוגה "הבהב: FUNCTION SELECTION"		3	כניסה לתכנות	2
בתצוגה מופיע "SELECT MODE או אחת מהאפשרויות משלב מס' 4.		2	כניסה להגבלת שימוש	3
אפשרות ראשונה: ביטול/אישור מצב חימום. לחץ על כפתור ON: 10-אפשרי, OFF-מבוטל.		5	לחיצה ראשונה	4
אפשרות שנייה: ביטול/אישור מצב חימום חסכוני. לחץ על כפתור ON: 10-אפשרי, OFF-מבוטל.		5	לחיצה נוספת	
אפשרות שלישית: ביטול/אישור מים חמים עד 70°C. לחץ על כפתור ON: 10-אפשרי, OFF-מבוטל.		5	לחיצה נוספת	
אפשרות רביעית: ביטול/אישור הגנת קפיאה. לחץ על כפתור ON: 10-אפשרי, OFF-מבוטל.		5	לחיצה נוספת	
אפשרות חמישית: ביטול/אישור מצב קירור. לחץ על כפתור ON: 10-אפשרי, OFF-מבוטל.		5	לחיצה נוספת	
		3 + 5	אישור וחזרה לתצוגה ראשית	5

**במערכת עם שני שלטים, יש צורך להגדיר אחד כראשי ואחד כמשני**



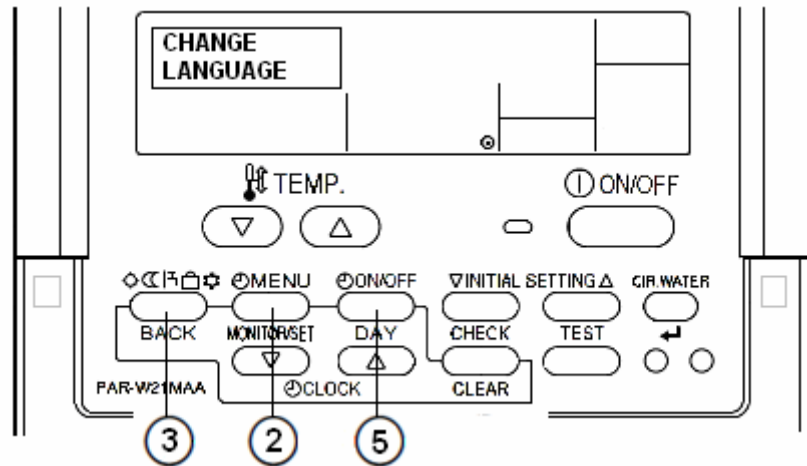
הערה	תוצאה בתצוגה	לחיצה על כפתור	הערה	שלב מס'
בתצוגה 'הבהב': "CHANGE" "LANGUAGE"		<b>3 + 5</b> לחץ יחד למשך 2 שניות	כניסה להגדרות	1
בתצוגה 'הבהב': "MODE" "SELECTION"		<b>3</b> לחיצות נפרדות עד קבלת mode selection	כניסה לתכנות	2
בתצוגה מופיע "CONTROLLER MAIN" או "CONTROLLER" "SUB"		<b>2</b> לחיצות נפרדות עד קבלת controller main	כניסה להגדרת השלט	3
CONTROLLER SUB-השלט מוגדר כמשני		<b>5</b> לחיצה ראשונה	בחירה מתוך 2 אפשרויות	4
CONTROLLER MAIN-השלט מוגדר כראשי		<b>5</b> לחיצה נוספת		
		<b>3 + 5</b> לחץ יחד למשך 2 שניות	אישור וחזרה לתצוגה ראשית	5

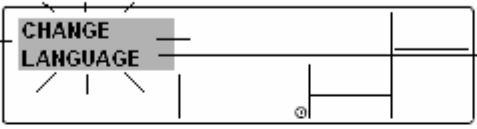
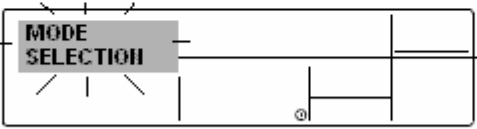

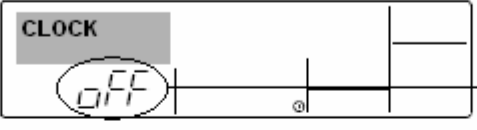

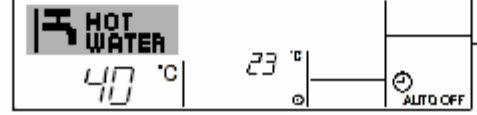
## אישור/מניעה באפשרויות הפעולה של השעון

פונקציה זו מאפשרת בחירה בין שני מצבים:

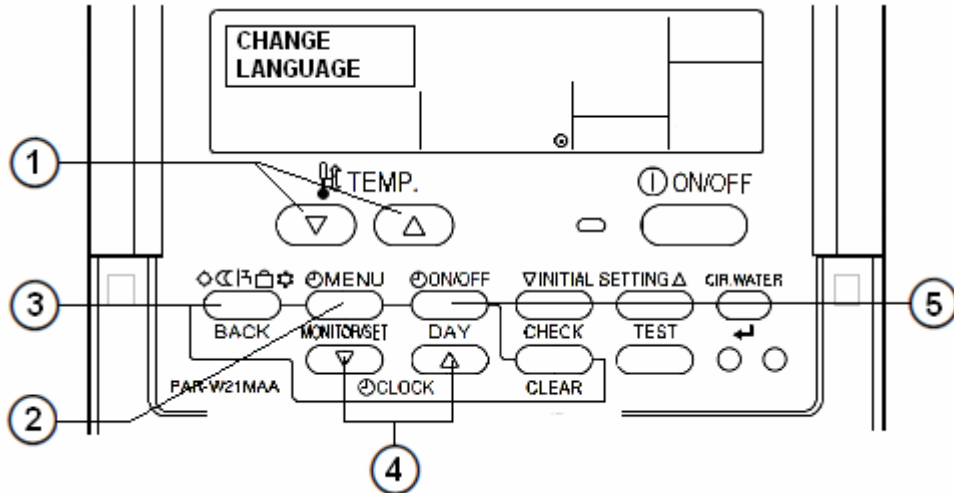
מצב 1: הצגת השעון במסך הראשי.

מצב 2: אי הצגת השעון במסך הראשי(במצב זה לא יהיה ניתן לכוון את הטיימר השבועי).



הערה	תוצאה בתצוגה	לחיצה על כפתור	הערה	שלב מס'
בתצוגה 'הבהב: CHANGE LANGUAGE"		<b>3 + 5</b> לחץ יחד למשך 2 שניות	כניסה להגדרות	1
בתצוגה 'הבהב: MODE SELECTION"		<b>3</b> לחיצות נפרדות עד קבלת mode selection	כניסה לתכנות	2
בתצוגה 'יופיע CLOCK"		<b>2</b> לחיצות נפרדות עד קבלת CLOCK	כניסה להגדרת השלט	3
להשתמש בהגדרות השעון OFF-לא ניתן		<b>5</b> לחיצה ראשונה	בחירה מתוך 2 אפשרויות	4
בהגדרות השעון(ברירת מחדל) ON-ניתן להשתמש		<b>5</b> לחיצה נוספת		
אם בחרנו באפשרות OFF, השעון לא יוצג בתצוגה ראשית		<b>3 + 5</b> לחץ יחד למשך 2 שניות	אישור וחזרה לתצוגה ראשית	5

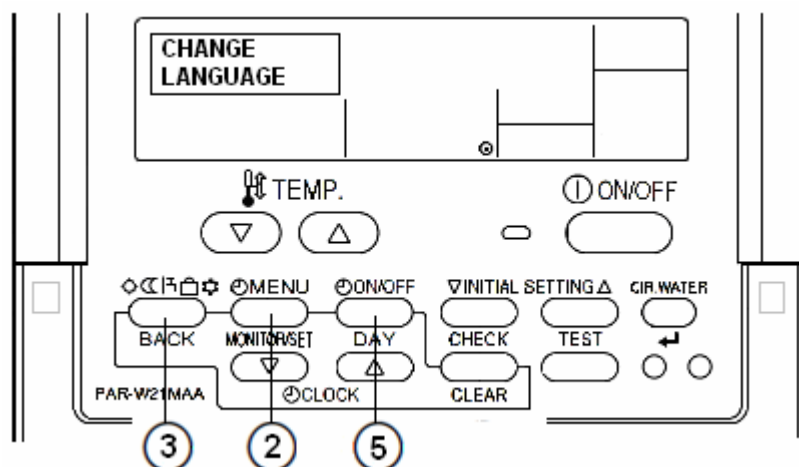
## הכנסת מספר טלפון של שירות שיוצג בעת תקלה



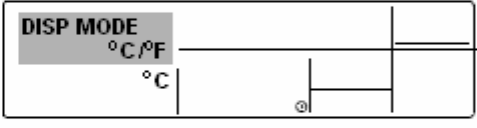
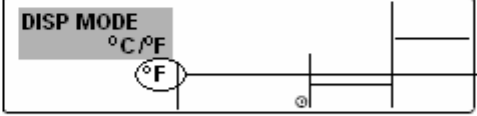
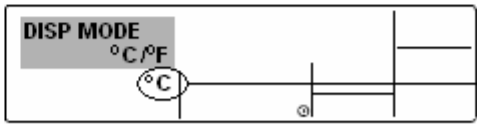
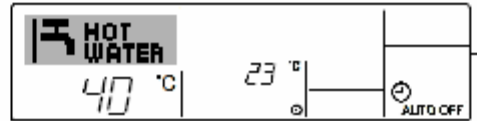


הערה	תוצאה בתצוגה	לחיצה על כפתור	הערה	שלב מס' 1
בתצוגה 'הבהב': "CHANGE LANGUAGE"		1	3 + 5 לחץ יחד למשך 2 שניות	1 כניסה להגדרות
בתצוגה 'הבהב': "MODE SELECTION"		2	3 לחיצות נפרדות עד קבלת mode selection	2 כניסה לתכנות
במידה והוכנסו ספרות בעבר, הם יופיעו אחרי ה-CALL		3	2 לחיצות נפרדות עד קבלת CALL:XXX	3 כניסה להגדרת השלט
תקלה לא יופיע מספר OFF-לא להתקשרות במצב תקלה		4	5 לחיצה ראשונה	4 בחירה מתוך 2 אפשרויות
במצב זה ניתן להכניס מספר טלפון שיוצג בעת תקלה		4	5 לחיצה נוספת	
שנה את מיקום הספרה בעזרת המקשים: 		5	1	5 לשינוי מיקום הספרה
שינוי הספרה בעזרת המקשים: 		6	4	6 לשינוי הספרה
		7	3 + 5 לחץ יחד למשך 2 שניות	7 אישור וחזרה לתצוגה ראשית

## הצגה של הטמפרטורה במעלות צלסיוס/פרנהייט

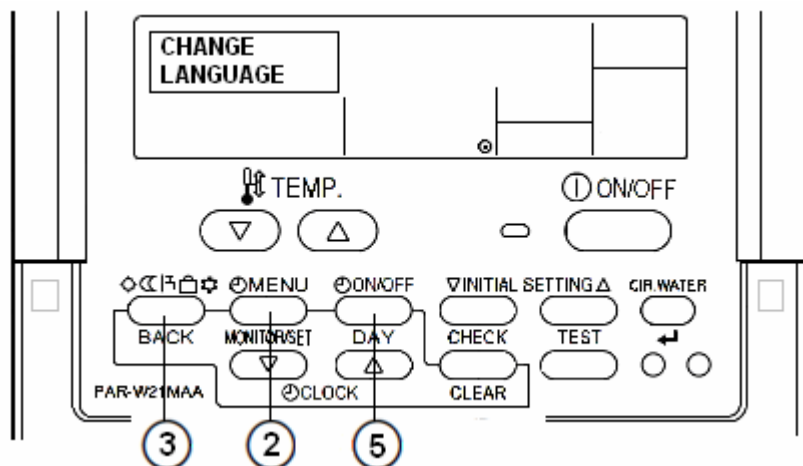
פעולה זו מאפשרת לבחור בין שני מצבים:  
 מצב 1: הצגת הטמפרטורה במעלות צלסיוס  
 מצב 2: הצגת הטמפרטורה במעלות פרנהייט




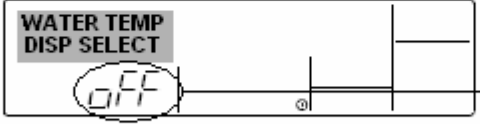

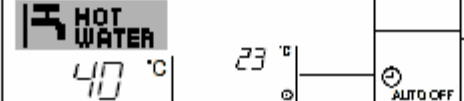


הערה	תוצאה בתצוגה	לחיצה על כפתור	הערה	שלב מס'
בתצוגה 'הבהב': "CHANGE" "LANGUAGE"	 1	3 + 5 לחץ יחד למשך 2 שניות	כניסה להגדרות	1
בתצוגה 'הבהב': "DISP MODE" "SETTING"	 2	3 לחיצות נפרדות Disp קבלת mode setting	כניסה לתכנות	2
קעת ניתן לבחור את תצוגת המעלות	 3	2 לחיצות נפרדות TEMP קבלת MODE °C/°F	כניסה להגדרת השלט	3
הטמפרטורה תוצג במעלות פרנהייט	 4	5 לחיצה ראשונה	בחירה מתוך 2 אפשרויות	4
הטמפרטורה תוצג במעלות צלסיוס	 4	5 לחיצה נוספת		
	 5	3 + 5 לחץ יחד למשך 2 שניות	אישור וחזרה לתצוגה ראשית	5



## הצגה/אי הצגה של טמפרטורת המים



הערה	תוצאה בתצוגה	לחיצה על כפתור	הערה	שלב מס'
בתצוגה 'הבהב': "CHANGE" "LANGUAGE"		<b>3 + 5</b> לחץ יחד למשך 2 שניות	כניסה להגדרות	1
בתצוגה 'הבהב': "DISP MODE" "SETTING"		<b>3</b> לחיצות נפרדות Disp עד קבלת mode setting	כניסה לתכנות	2
נעת ניתן לבחור בין הצגה לאי הצגה של טמפרטורת המים		<b>2</b> לחיצות נפרדות Water עד קבלת temp disp select	כניסה להגדרת השלט	3
טמפרטורת המים לא תוצג בשלט		<b>5</b> לחיצה ראשונה	בחירה מתוך 2 אפשרויות	4
טמפרטורת המים תוצג בשלט		<b>5</b> לחיצה נוספת		
		<b>3 + 5</b> לחץ יחד למשך 2 שניות	אישור וחזרה לתצוגה ראשית	5



\* "איציבאן": מקום ראשון, מספר 1, הכי טוב.

מוקד שירות ארצי

**1-700-70-53-70**

דואר אלקטרוני שרות: [service@econ-tec.com](mailto:service@econ-tec.com)

**ECON-TEC L.T.D**

**אקון-טק בע"מ** יבואנית חזגני **MITSUBISHI INVERTER** - מקבוצת ניסקו ארדן

רח' אבא הלל סילבר 18 לוד 71294 טל. 972-8-9197878 Tel: פקס. 972-8-9225000 Fax: 18 Abba Hillel Silver St, Lod 71294 Israel

יוני 2010 מק"ט 11C01A