

**מיצובישי אלקטריק – מערכות מיזוג אוויר
הוראות התקנה למתקין מוסמך לקופסת שסתומים מדגם:**

**PAC-MK31BC
PAC-MK51BC**



רשימת מתקינים מוסמכים ראה באתר אקון-טק בכתובת WWW.ECON-TEC.COM

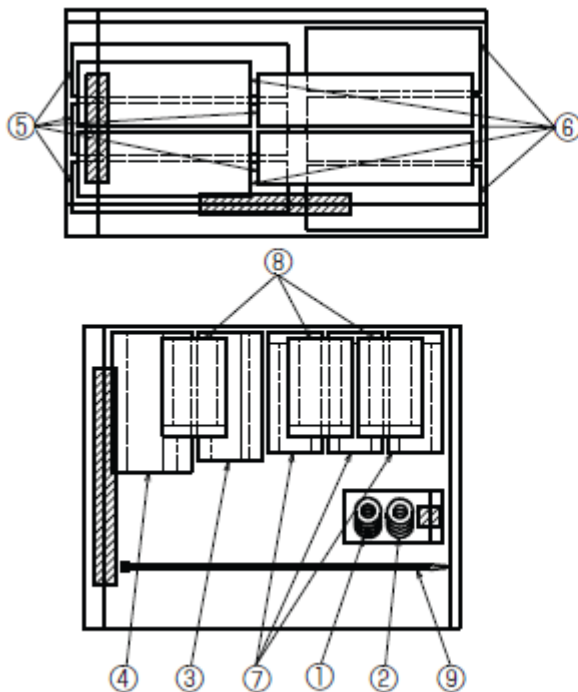
תוכן עניינים

3.....	בחירת מקום התקנה
3.....	אביזרים המסופקים עם היחידה
4.....	מידות, הפיכת כיוון צנרת ומרווחים לשירות
4.....	1. מידות
5.....	2. הפיכת כיוון יציאות הצנרת של קופסת השסתומים
6.....	3. מרווחים הנדרשים לשירות
7.....	דרישות תכנון צנרת גז
7.....	התקנה של קופסת השסתומים
8.....	התקנת צנרת הגז
9.....	עבודות חשמל
9.....	כללי
10.....	בעת שימוש בצינור מוליך/שרשורי(מריכף) להולכת החיוטים
11.....	חיווט חשמלי
12.....	הגדרות כתובות ומתגים
14.....	הוראות בטיחות
17.....	תעודת אחריות למזגן מתוצרת מיצובישי אלקטריק

בחירת מקום התקנה

- קופסת השסתומים מיועדת להתקנה **בתנאי פנים בלבד**.
- יש להתקין במקום המאפשר גישה נוחה לשירות, טיפול ותחזוקה כמוראה בהמשך חוברת זו.
- **אין להתקין בקרבת חדרי שינה**. הצליל של הקרר הזורם בצנרת עשוי לעתים להישמע.
- **ודא שהיחידה מותקנת במקום בו הרעש במהלך הפעולה לא מהווה בעיה**. בעת חזרת המתח או הפסקה רגעית של היחידה עלול להשתמע צליל של נקישה מתוך קופסת השסתומים עקב סגירה או פתיחה של שסתום ההתפשטות, זו אינה תקלה.
- חשב מראש את מהלך הצנרת והחיווט החשמלי הנדרש לפני ההתקנה.
- ודא שמיקום ההתקנה הוא כזה שאורך צנרת הקרר נמצאת במגבלות שצוינו.
- **אין להתקין במיקום חם או לח לתקופות זמן ארוכות**.
- ודא שקופסת השסתומים מותקנת עבור תחזוקה מעל תקרה של מסדרון, חדר אמבטיה וכו' במקום שאנשים אינם נמצאים באופן קבוע(המנע מלהתקין אותה במרכז החדר).
- **אזהרה: ודא שקופסת השסתומים מותקנת במקום המסוגל לשאת את משקלה**.

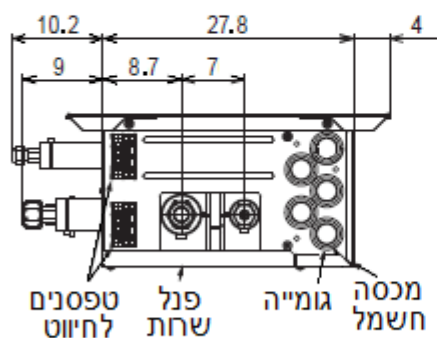
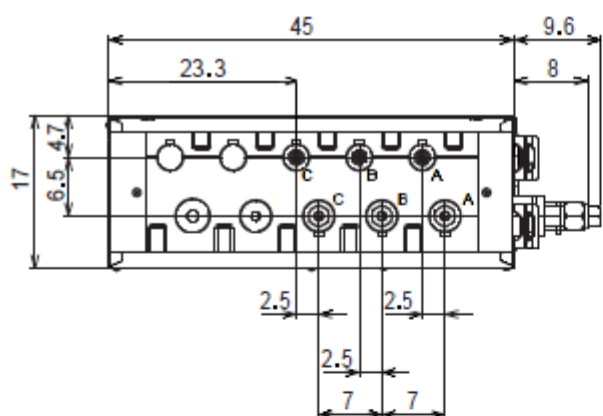
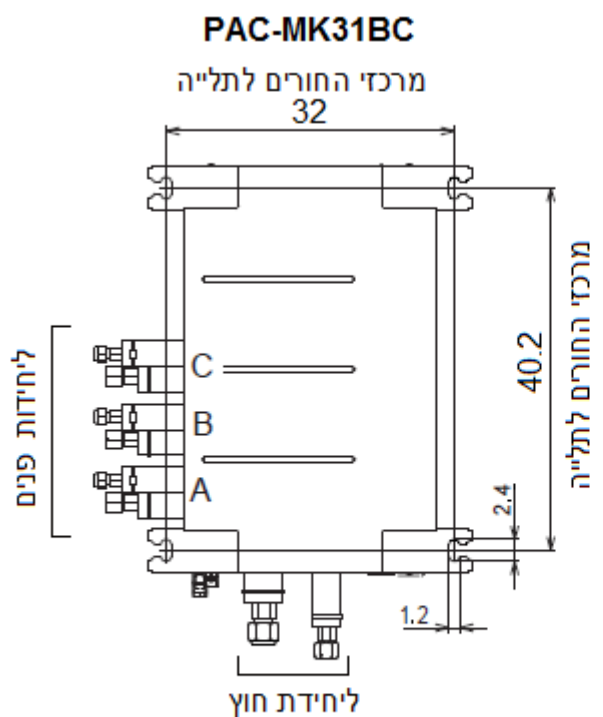
אביזרים המסופקים עם היחידה



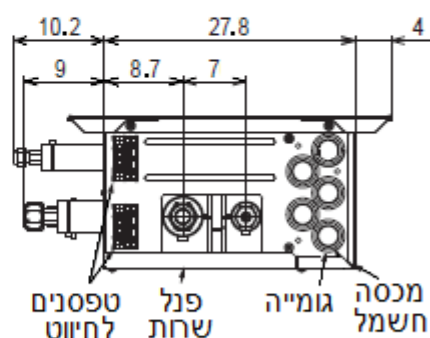
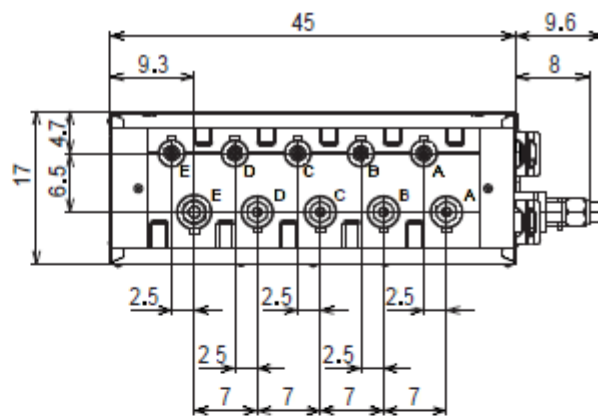
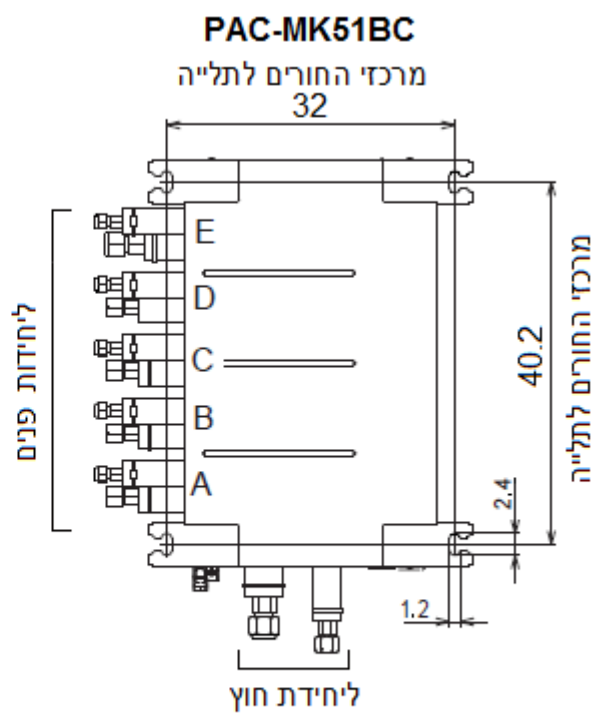
מס'	תאור	כמות	
		PAC-MK51BC	PAC-MK31BC
①	דיסקית(עם בידוד)	4	4
②	דיסקית	4	4
③	כיסוי צנרת(נוזל)	1	1
④	כיסוי צנרת(גז)	1	1
⑤	כיסוי צנרת(נוזל)	5	3
⑥	כיסוי צנרת(גז)	5	3
⑦	כיסוי פלר נוזל	3	1
⑧	כיסוי פלר גז	3	1
⑨	אזיקון	24	16

מידות, הפיכת כיוון צנרת ומרווחים לשירות

1. מידות



ליחידת חוץ	C	B	A	
3/8	1/4	1/4	1/4	קו נזל
5/8	3/8	3/8	3/8	קו גז

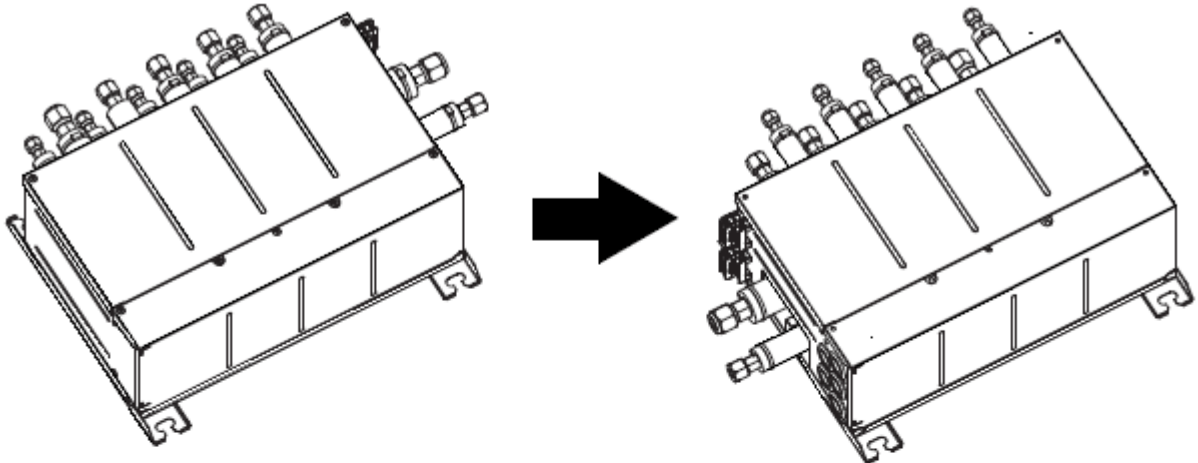


ליחידת חוץ	E	D	C	B	A	
3/8	1/4	1/4	1/4	1/4	1/4	קו נזל
5/8	1/2	3/8	3/8	3/8	3/8	קו גז

- ניתן לחבר עד 2 קופסות שסתומים לכל מערכת
- על כל מערכת יש לחבר מינימום 2 יחידות פנים
- יש להשתמש בבורגי M10 לתלייה
- מחברי הגז של קופסת השסתומים הינם מחברי פלר
- במידה וקוטר צנרת יחידת הפנים שונה בקוטר של קופסת השסתומים, יש להשתמש ממעברי קוטר

2. הפיכת כיוון יציאות הצנרת של קופסת השסתומים

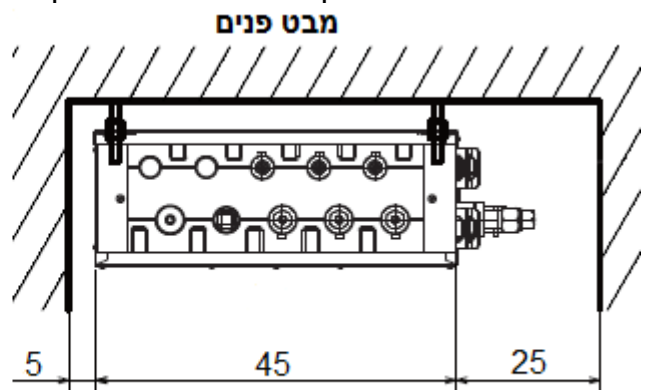
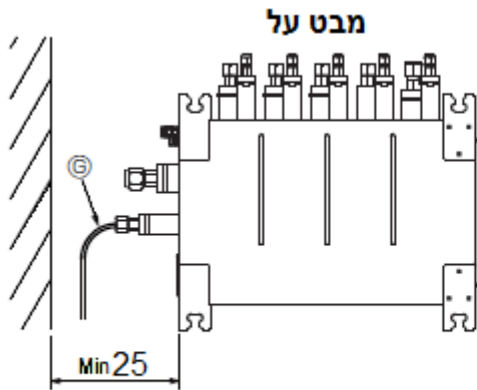
ניתן להפוך את כיוון יציאות הצנרת של קופסת השסתומים כמוראה בשלבים ① עד ⑥:



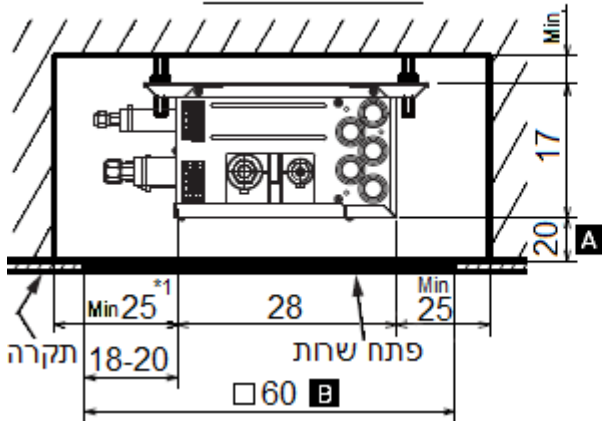
<p>סגור את הברגים בכל צד</p>	<p>הסר את הברגים כמוראה</p>
<p>הרכב את פנל השרות על הצד ההפוך וסגור ברגים</p>	<p>הסר מכסה חשמל, פנל שרות ופנל עליון</p>
<p>הרכב מכסה החשמל על הצד ההפוך וסגור ברגים</p>	<p>הרכב את הפנל העליון על הצד ההפוך</p>

3. מרווחים הנדרשים לשירות

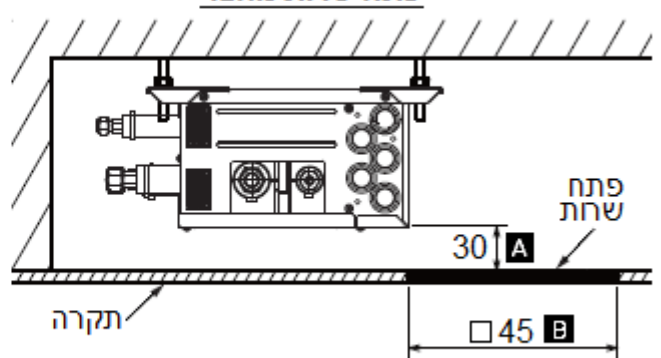
א. כאשר תולים את קופסת השסתומים לתקרה:



מבט צד עבור מקרה של פתח שרות תחתי

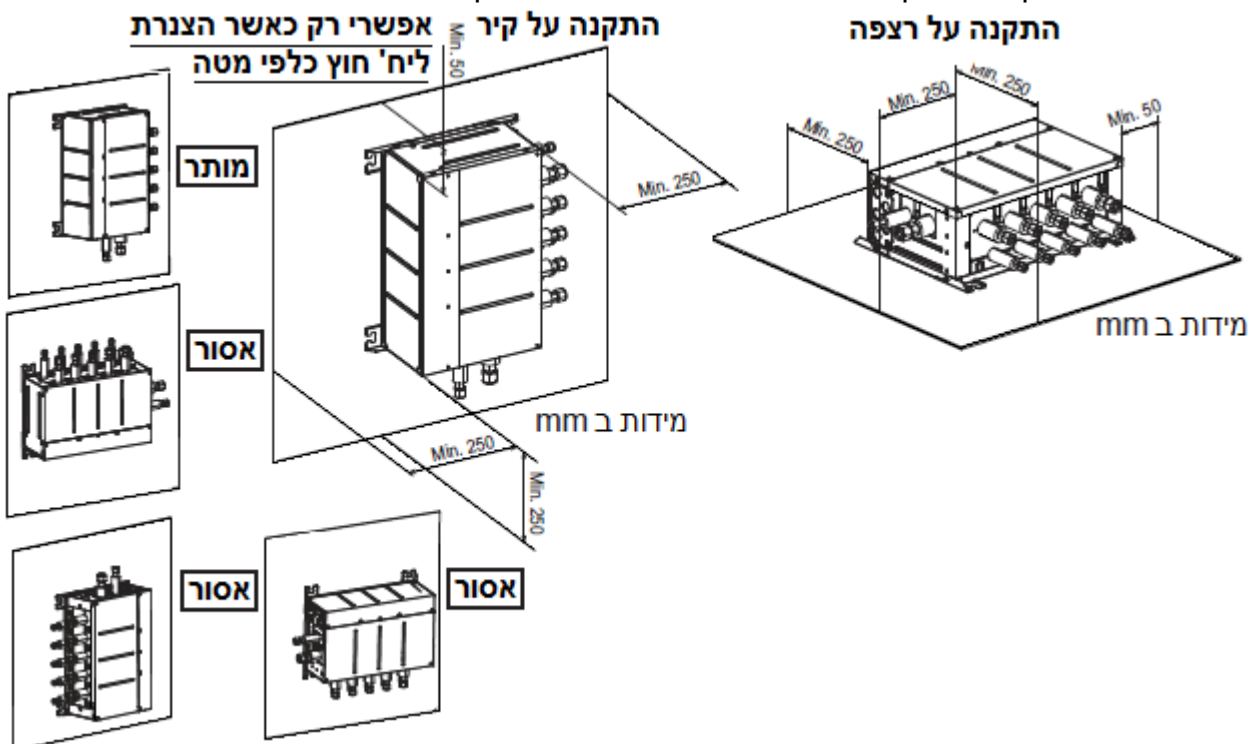


מבט צד עבור מקרה של פתח שרות מהצד



A - המרחק המומלץ הוא 30 ס"מ עבור פתח שרות מהצד ו 20 ס"מ עבור פתח שרות תחתי.
 B - מידות הפתח המומלץ הוא 45 ס"מ פתח שרות תחתי ו 60 ס"מ עבור פתח שרות תחתי.

ב. כאשר מתקינים את קופסת השסתומים על רצפה או על קיר:

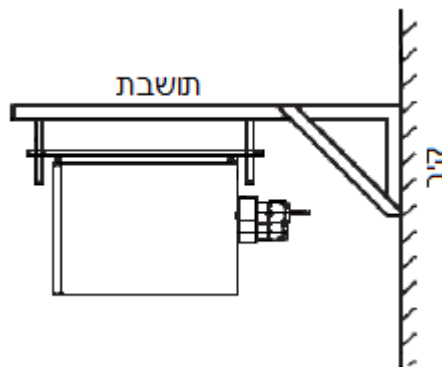
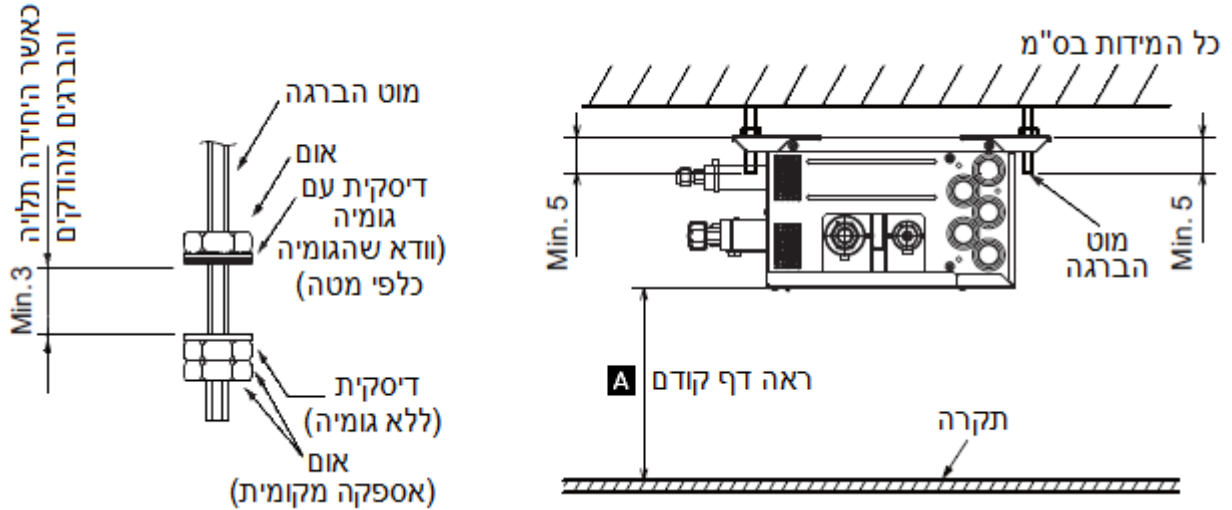


דרישות תכנון צנרת גז

יש לפעול תמיד על פי המפרט הכתוב בהוראות ההתקנה של היחידה החיצונית. חריגה מדרישות הצנרת הרשומות בהוראות של היחידה החיצונית עלולה לגרום לביצועים מופחתים של הציוד ותקלות.

התקנה של קופסת השסתומים

1. התקן את מוטות הברגה (אספקה מקומית) כמוראה
2. התקן את הדסקיות והאומים כמפורט מטה
3. תלה את קופסת השסתומים על מוטות הברגה והדק את הברגים עד סופם
4. השתמש בפלס בכדי שקופסת השסתומים תהיה אופקית כנדרש



במקרה של התקנה על קיר, יש לרכוש תושבת מתאימה

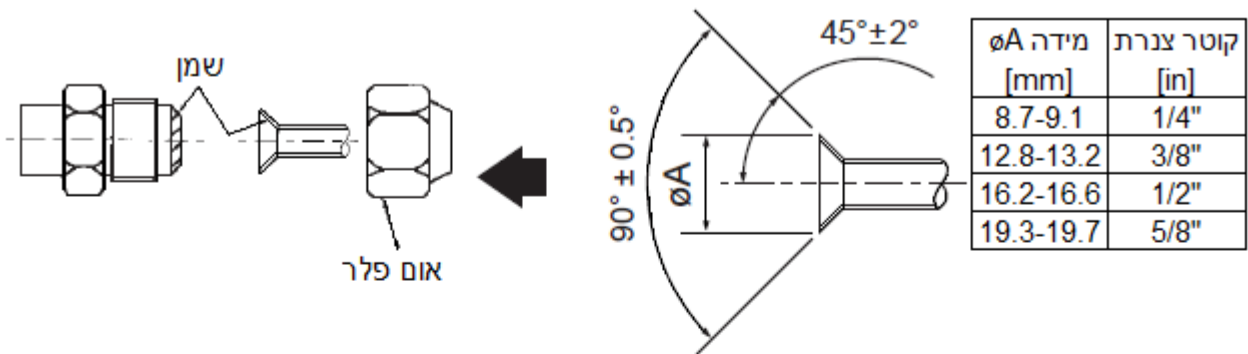
התקנת צנרת הגז

- ♦ יש לחבר את צנרות הגז והנוזל של יחידת המערכת לא תעבוד בצורה תקינה במקרה שבו תהיה הצלבה של צנרות יחידת פנים בין טרמינלים שונים.
- ♦ יש לוודא שהחיווט של יחידות הפנים יחובר לאותו הטרמינל בקופסת שאליו מחוברת הצנרת. הערה: הקפד לסמן את הצנרות של יחידות הפנים (גז, נוזל וכו') כדי שידעו בברור לאיזה חדר הם שייכים (E,D,C,B,A וכו')
- ♦ רשום את הדגמים של יחידות הפנים על לוחית השמות שבקופסת השסתומים
- חובה לבדוד את הצנרת (נוזל וגז) כדי למנוע טפטוף מים. עובי הבידוד תלוי בסביבה שבה מותקנת צנרת הקר, יש להשתמש בבידוד שעמיד בחום של 120°C ובעובי 15 מ"מ או יותר. נדרשת תוספת בידוד באם הצנרת עוברת באזורים החשופים לטמפרטורה גבוהה או בסביבת לחות גבוהה כמו בעליית גג.
- ♦ בעת ביצוע וואקום או סגירת ברזי ניתוק יש התייחס להוראות ההתקנה של יחידות החוץ

1. הסר את אום הפלר והכיפה מקופסת השסתומים
2. הכן פלר בקצה של קו הנוזל וקו הגז ומרח קצת שמן קירור על הקצה של הפלר והחוץ של הצינור
3. חבר מייד את צנרת הנחושת והדק אותה עם מומנט כמוראה
4. עטוף את יציאת צנרת הנוזל והגז ליחידת חוץ ③ ④ וצנרת נוזל וגז ליח' פנים ⑤ ⑥ וסגור עם האזיקונים ⑨ בערך 10-20 מ"מ מהקצה.
5. השתמש בכיסוי פלר נוזל וגז ⑦ ⑧ לכיסוי הפלרים עבור היחידות שאינם מחוברות וסגור עם אזיקון.
6. שים לב! יש לתמוך את הצנרת על-מנת למנוע עומס יתר על קופסת השסתומים, מקס' 1.5 מטר מרחק.

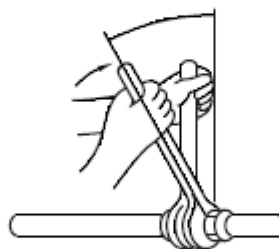
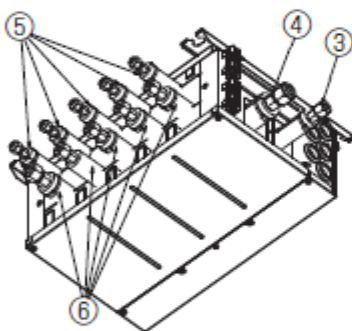
2. חיבור צנרת נחושת

1. מידות חיתוך פלר



4. בידוד יציאות צנרת

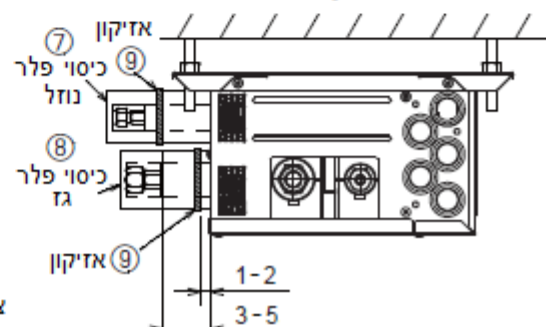
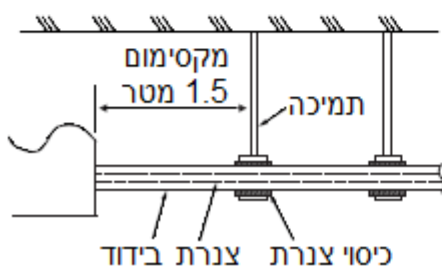
3. מומנט הידוק



קוטר צנרת [in]	קוטר אום פלר [mm]	מומנט הידוק [N·m]
1/4"	17,22	14-18, 34-42
3/8"	22,26	34-42, 49-61
1/2"	26,29	49-61, 68-82
5/8"	29,36	68-82, 100-120

6. תמיכה של הצנרת

5. כיסוי פלר עבור יחידות שאינם מחוברות



עבודות חשמל

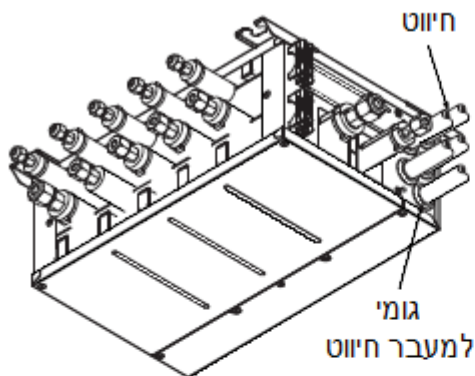
כללי

⚠ אזהרה: חובה לחבר את קופסת השסתומים למאמ"ת נפרד כמוראה בסעיף חיווט חשמלי.

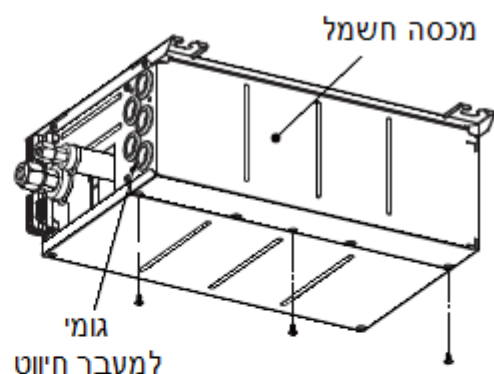
⚠ זהירות: הקפד לחבר הארקה לקופסת השסתומים, אין להתקין את הארקה לצינור שירות או קו טלפון. הארקה לא תקינה עלולה לגרום להתחשמלות. זרם גבוה מברק או מקור אחר עלול לגרום לנזק למזגן.

- השתמש בחיווט חשמלי תקני, וודא שהוא מחובר כנדרש ואינו תחת מתח מכאני. אי ציות לדרישות אלה עלול לגרום חיווט שבור, חימום, או שריפה
- ♦ יש להגדיר את המתגים בקופסת השסתומים לפני הרמת המתח.
- ♦ יש להרים את המתח לקופסת השסתומים לפני הרמת המתח ליחידה החיצונית.
- ♦ חווט את החוטים להדקי הזינה המתאימים.
- ♦ וודא שאין הצלבה בחיוטים בין קופסת השסתומים ליחידות הפנימיות, חיווט שגוי יפריע בפעילות תקינה של היחידה.
- ♦ **חבר את צנרת הקירור והחיווט לטרמינלים תואמים בקופסת השסתומים (A,B,C,D,E)**
- ♦ **יש להתקין תמיד את חוט הארקה לכל בורג בנפרד.**
- ♦ **בכדי למנוע פגיעה בחיווט החשמלי, יש להעביר אותו בתוך צינור שרשורי(מריכף).**
- 1. הסר את מכסה החשמל.
- 2. השחל את החיווט לתוך קופסת השסתומים.
- 3. חווט כל חוט למקומו, השתמש בטפסנים ובאזיקונים להידוק החיווט.

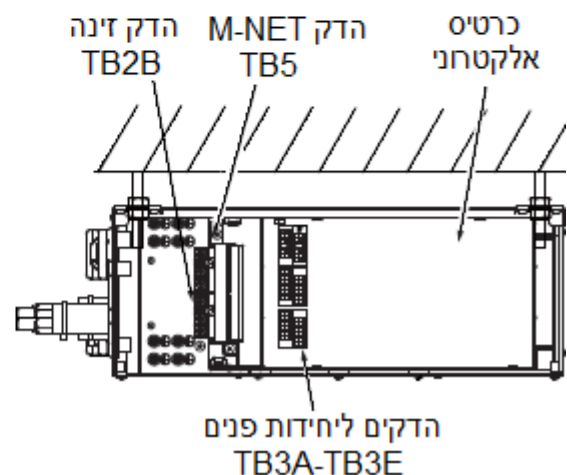
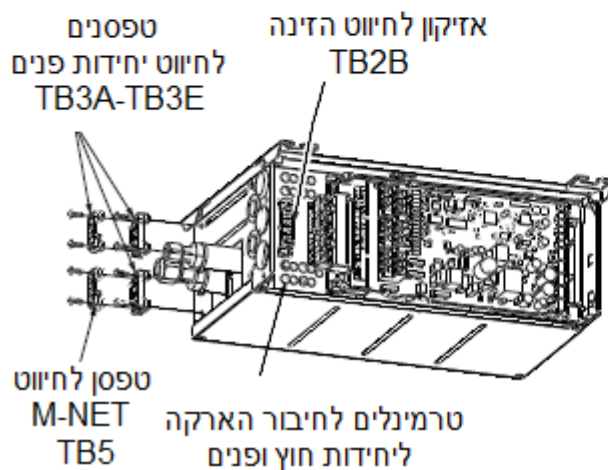
2. השחל את החיווט לתוך קופסת השסתומים



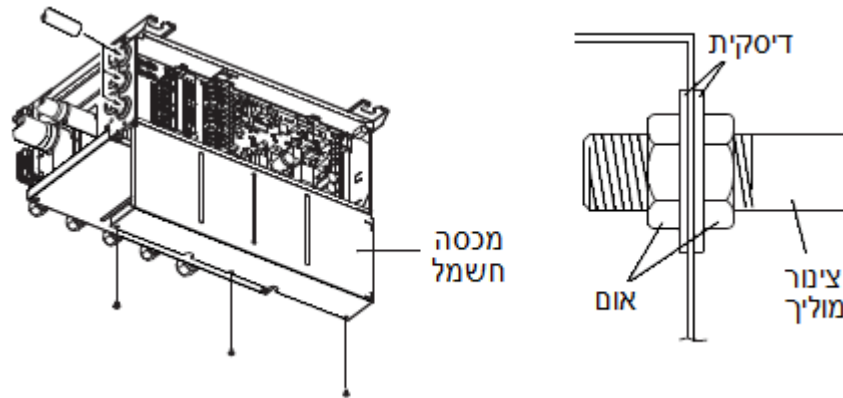
1. הסר את מכסה החשמל



3. חווט כל חוט למקומו, השתמש בטפסנים ובאזיקונים

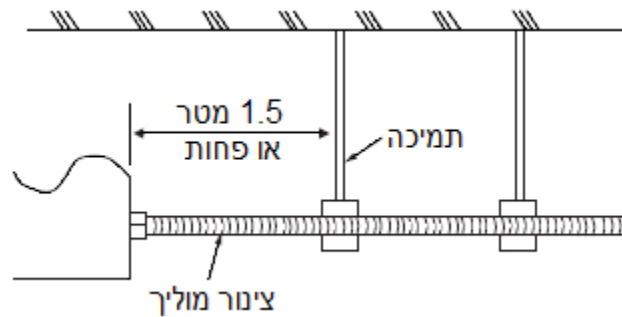


בעת שימוש בצינור מוליך/שרשרתי(מריכף) להולכת החיוטים
 החזר את מכסה החשמל כאשר צינור החיווט הותקן במקומו כמוראה:



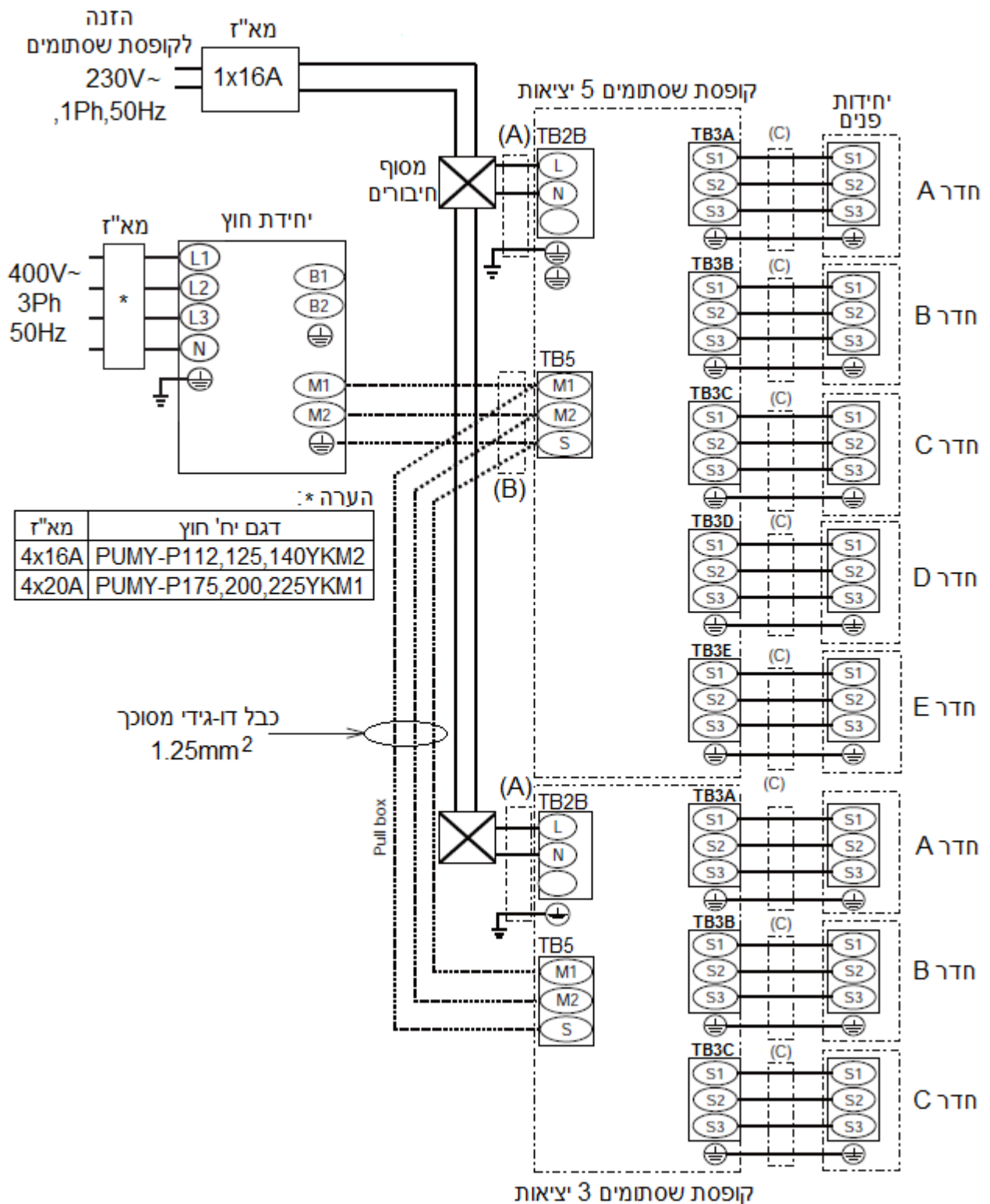
- ניתן להשתמש בצינור מוליך עד קוטר 1" .
- יש להסיר את הגומייה כאשר נעשה שימוש בצינור מוליך בקוטר 1". הסר את מכסה בעת קיבוע הצינור למקומו.
 - כאשר נעשה שימוש בצינור מוליך 3/4" ומטה, חרוץ את הגומייה למעבר החוט והשלח את הצינור בערך 10 ס"מ לתוך קופסת החשמל.

⚠️ זהירות: בכדי למנוע מתיחות בחוטים יש לתמוך לבצע תמיכה אחת או יותר במרחק לא יותר מ 1.5 מטר בין התמיכות כמוראה:



חיווט חשמלי

A-כבל זינה לקופסאות שסתומים $3 \times 2.5 \text{mm}^2$
 B-כבל תקשורת דו-גידי מסוכך $2 \times 1.25 \text{mm}^2$
 C-כבל זינה מקופסת שסתומים ליחידות פנים $4 \times 1.5 \text{mm}^2$

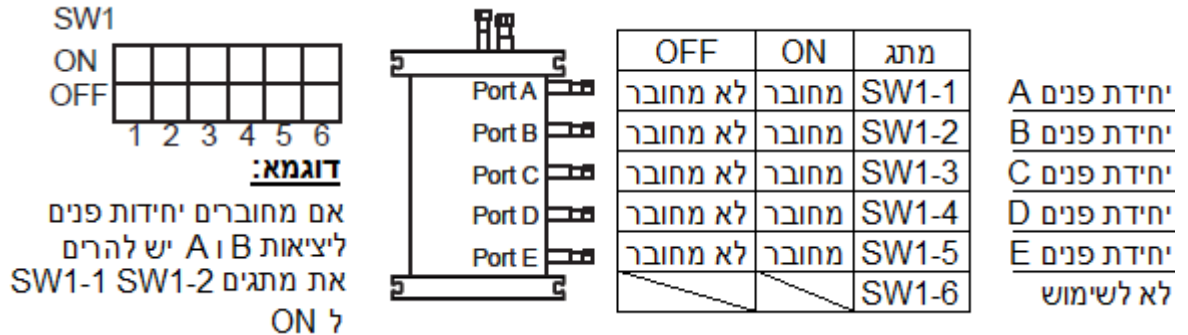


הערה: מומלץ לחבר את יחידות הפנים לפי סדר היציאות. (לדוגמא, במידה ומחוברות 4 יחידות פנים לקופסא עם 5 יציאות, יש להשתמש ב 4 היציאות הראשונות)

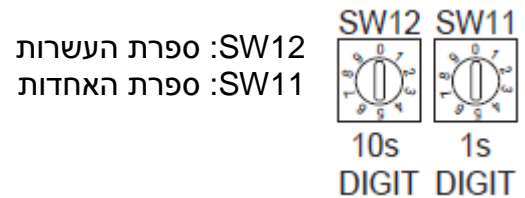
הגדרות כתובות ומתגים

יש להגדיר בכרטיס הפיקוד של קופסת השסתומים את כתובת הקופסה וכן לשנות מתגים בהתאם ליציאות הפעילות.

שלב ראשון: ע"י מתגים SW1 יש להגדיר את היציאות שאליהם מחוברות יחידות הפנים:



שלב שני: ע"י חוגות SW12, SW11 יש להגדיר את כתובת קופסת השסתומים:



חשוב: כתובת קופסת השסתומים תגדיר את כתובת היחידות החל מיחידת פנים A, ראה דוגמאות

דוגמא ראשונה: במידה ותוגדר כתובת קופסת שסתומים כ 03, יחוברו יחידות פנים ליציאות A,B,C,D,E (SW1-1~5 ON) ימוספרו היציאות בצורה הבאה:

תקבל כתובת 03.	יחידת פנים המחוברת ליציאה A
תקבל כתובת 04.	יחידת פנים המחוברת ליציאה B
תקבל כתובת 05.	יחידת פנים המחוברת ליציאה C
תקבל כתובת 06.	יחידת פנים המחוברת ליציאה D
תקבל כתובת 07.	יחידת פנים המחוברת ליציאה E

דוגמא שנייה: במידה ותוגדר כתובת קופסת שסתומים כ 25, יחוברו יחידות פנים ליציאות A, C, E (SW1-1, SW1-3, SW1-5 ON) ימוספרו היציאות בצורה הבאה:

תקבל כתובת 25.	יחידת פנים המחוברת ליציאה A
תקבל כתובת 26.	יחידת פנים המחוברת ליציאה C
תקבל כתובת 27.	יחידת פנים המחוברת ליציאה E

הרצה ראשונית (TEST RUN)

- יש לעיין בסעיף הרצה ראשונית של מדריך ההתקנה של היחידה הפנימית והחיצונית
- יש להרים את המתח קודם כל לקופסת השסתומים ורק לאחר מכן ליחידה חיצונית.
- לאחר אספקת המתח או לאחר הפסקת פעולה למשך זמן מה, צקצוק קטן עשוי להישמע מהפנים של קופסת השסתומים. השסתום האלקטרוני נפתח או נסגר. זו אינה תקלה.
- וודא לבצע הרצה ראשונית בקירור לכל יחידת פנים בנפרד. וודא שכל יחידת פנים פועלת בצורה תקינה.
- אם ההרצה הראשונית תבוצע לכל היחידות ביחד, לא ניתן יהיה לאתר פעולה לא תקינה.

זהירות: 

- השתמש בשלט על-מנת להפעיל את היחידה.
- התופעות הבאות אינם מעידות על תקלה:








תצוגת LED * ביחידה הפנימית	סיבה	תופעה
Stand by	פעולת קירור(חימום) אינה יכולה להתבצע באם יחידת פנים אחרת פועלת המצב עבודה שונה.	יחידת הפנים אינה פועלת למרות שכוונה לקירור(חימום)
-	המפוח מפסיק לבעוד במהלך פעולת הפשרה	מפוח של יחידה פנימית מפסיק
Stand by	המפוח מפסיק לבעוד במהלך פעולת איסוף קרר **	לפעול במצב עבודה חימום


הוראות בטיחות

- ◆ לפני התקנת היחידה, הקפד לקרוא את כל הוראות הבטיחות.
- ◆ יש לדווח או לקבל הסכמה מהאחראי באתר לפני התקנת המערכת.

סימנים ומשמעותם

- ⚠ אזהרה: מתאר אמצעי זהירות שיש להקפיד על מנת למנוע סכנה של פציעה או מוות למשתמש
- ⚠ זהירות: מתאר אמצעי זהירות שיש להקפיד על מנת למנוע נזק ליחידה או פציעה חמורה



פעולה זו אסורה לביצוע.	
יש לוודא ביצוע ההוראות כלשונן.	
אסור להכניס אצבע או כל חפץ זר.	
אסור לעמוד או להניח כל חפץ על היחידה הפנימית/חיצונית.	
סכנת התחשמלות, יש לנקוט משנה זהירות.	
יש לוודא ניתוק של המזגן מהחשמל לפני ביצוע הפעולה.	
יש לנתק את מתג החשמל.	

 אזהרה חמורה !
<p>התקנת היחידה ע"י אדם שלא הוכשר לכך אסורה! במידה ויגרום נזק עקב התקנה לקויה של אדם שלא הוכשר לכך ע"י אקוון טק מזגני מיצובישי, לא תהיה חברת אקוון טק מזגני מיצובישי אחראית למכשיר, ולא לנזקי גוף/רכוש שיגרמו עקב ההתקנה. על ההתקנה להתבצע בדיוק לפי המורה בחוברת זו. השתמש ברכיבים המתאימים ל R410A התקנה שגויה עלולה להוביל למכת חשמל או לשריפה.</p>
<p>כל עבודת החשמל צריכה להיעשות ע"י חשמלאי מורשה, בהתאם למורה בחוברת. התקנה ע"י אדם שלא הוכשר לכך עלולה להוביל למכת חשמל או לשריפה.</p>
<p>יש להתקין את היחידה במקום שיוכל לשאת את משקלה. התקנה לקויה עלולה לגרום לנפילת המכשיר ולפציעה.</p>
<p>במידה והתגלתה דליפת גז לחדר מהיחידה יש לאווררו קיימת היווצרות גזים רעילים במגע של הגז מהמזגן עם להבה</p>
<p>יש להתקין את החיווט כך שלא ייווצר מתח מכאני. הדבר עלול לגרום לשריפה.</p>
<p>יש להשתמש בגז R410A בלבד חל איסור לערבב או להשתמש בגז אחר</p>
<p>בסיום ההתקנה יש לוודא שפנל השירות של היחידה החיצונית סגור היטב. סגירה לא תקינה של פנל השירות עלולה לגרום לכניסת אבק ולחות ליחידה, שוק חשמלי או שריפה.</p>
<p>חל איסור על המשתמש לנסות לתקן, להזיז או להתקין את היחידה. תיקון או שינוי מיקום של היחידה יעשה אך ורק ע"י מתקין מורשה.</p>
<p>אסור לחוות את היחידה או הכרטיסים האלקטרוניים כאשר המתח מורם. הדבר עלול לגרום לשוק חשמלי.</p>
<p>יש לשים לב לחיווט, ולהשתמש בכבלים מורשים בלבד ולשים לב שלא נוצר עומס על היחידה. חיווט שגוי עלול להוביל לחימום המערכת ואף לשריפה.</p>
<p>אסור להתקין את היחידה באזור בו קיימת אפשרות לדליפה של גזים דליקים. דליפת גזים דליקים בסמוך ליחידה עלולים לגרום לפיצוץ.</p>
<p>אסור לחבר מספר מכשירים על אותו מנתק (מאמ"ת) של היחידה. הדבר עלול לגרום לשריפה, שוק חשמלי או התחשמלות.</p>

 אזהרה חמורה !
בעת ההתקנה השתמש אך ורק בציוד המיועד להתקנות יחידות מיזוג אויר. שימוש בציוד התקנה שאינו מתאים להתקנות יחידות מיזוג אויר עלול לגרום לפציעה, שוק חשמלי, דליפות גז וכו'.
בדוק בעת חיבור היחידה למתח שהשקע תקין, החיבור תקין ושאינ ריפיון בחוטים. חיבור לא תקין למקור הזינה או ריפיון בחוטים עלול לגרום לשוק חשמלי או שרפה, אם השקע החשמלי לא תקין יש להחליפו.
בעת שינוי מיקום של היחידה, וודא שהקרר שהוכנס ליחידה הוא מסוג R410A. הכנסת קרר שונה ליחידה עלול לגרום לעליית הלחצים ואף לפיצוץ או פציעה.
בדוק שאין דליפות גז בסיום ההתקנה. במגע של הגז שהשתחרר מהיחידה עם מקור חום עלול לגרום להיווצרות של גזים מסוכנים.
השתמש בכלים המתאימים להתקנה של היחידה והצנרת. הלחצים בגז R410A גבוהים פי 1.6 מהלחצים ב R22, שימוש בכלים שאינם יעודיים ל R410A עלול לגרום לפיצוץ צנרת ופציעה.
בעת ביצוע איסוף גז (PUMP DOWN) דאג שהמדחס יעצור לפני ניתוק צנרת הגז. ניתוק צנרת הגז כאשר המדחס פועל עלול לגרום לפיצוץ ופציעה.
בסיום ההתקנה ולפני הפעלת המדחס בדוק שצנרת הגז חוברת באופן תקין. הפעלת היחידה כאשר הצנרת לא מחוברת כראוי עלולה לגרום לפיצוץ הצנרת ולפציעה.
סגור את אומי הפלייר עם מפתח מומנט העזר בטבלה שבחוברת. סגירה חזקה מידי עלולה לשבור את האום לאחר פרק זמן אחר ולגרום לדליפות גז.

 זהיחת נדרשת !
יש לחבר את הארקה בצורה נכונה. אסור לחבר את ההארקה לצינורות גז, מים, קווי טלפון וכו'. הארקה לא נכונה עלולה לגרום לשוק חשמלי.
דאג לחבר מפסק פחת. התקנת היחידה ללא מפסק פחת עלולה לגרום לשוק חשמלי. התקנה שגויה עלולה להוביל למכת חשמל או לשרפה.
חבר את הניקוז של היחידה בהתאם לכתוב בחוברת. חיבור לא תקין של הניקוז עלול לגרום לדליפות מים ופגיעה ברכוש.
אין לגעת בצלעות האלומיניום של היחידה החיצונית. הדבר עלול לגרום לפציעה.
יש להתקין את החיווט כך שלא ייווצר מתח מכאני. הדבר עלול לגרום לשרפה.
אסור לחוות את היחידה או הכרטיסים האלקטרוניים כאשר המתח מורם. הדבר עלול לגרום לשוק חשמלי.
אין להתקין את היחידה החיצונית סמוך למגורי חיות קטנות. חיות קטנות כגון מכרסמים למיניהם עלולות לפגום בחלקים האלקטרוניים של היחידה ולגרום לתקלה.

אזהרה חמורה ! 	
<p>אסור להשתמש בחיבור חשמלי מאולתר או במכשירי חשמל נוספים על אותה נקודת חשמל של המזגן. דבר זה עלול לגרום לשריפה או התחשמלות.</p>	
<p>יש להימנע מגרימת נזק לכבל החשמל ליחידה, אין לשים בקרבתו מקור חום או חפצים כבדים. דבר זה עלול לגרום לשריפה או התחשמלות.</p>	
<p>יש לוודא כיבוי מוחלט של המערכת לפני הוצאה מהחשמל. אי ביצוע של הוראה זו עלול לגרום לשריפה עקב ניצוץ.</p>	
<p>חשיפת הגוף לאוויר קר ישירות לזמן ממושך עלולה לפגוע בבריאותך תיקון \ שינוי של המערכת על-ידי מי שלא אושר לכך על-ידי הספק אסור בתכלית! אי-ציית להוראה זו עלול לגרום לשריפה, מכת חשמל, נפילת היחידה ולאו הצפה. בכל צורך בשינוי יש להתייעץ בספק.</p>	
<p>אסור להכניס אצבע או כל כלי אחר אל פתחי המזגן. דבר זה עלול לגרום לפגיעה חמורה למשתמש ולמערכת המיזוג.</p>	 
<p>כאשר מתרחש אירוע חריג בעת הפעלת המזגן (כגון ריח שריפה) יש להפסיק את פעולת המזגן ולפנות מיד לספק.</p>	 

זהיחת נדרשת ! 	
<p>בעת הוצאת המסננים לניקוי, אסור לגעת בחלקי המתכת הפנימיים. הדבר עלול לגרום לפגיעה.</p>	
<p>אין להשתמש בתרסיסים דליקים או בתרסיסי חרקים ליד היחידה הפנימית. הדבר עלול לגרום לשריפה או לעיוות המבנה של היח' הפנימית.</p>	
<p>אין למקם צמחים או מגורי חיות בכיוון ישיר למיקום פלטת האוויר. הדבר עלול לגרום לנזק לצמח או לחיה.</p>	
<p>אין למקם מכשירי חשמל אחרים מתחת ליחידה הפנימית/החיצונית. טיפות מים המתהוות באופן טבעי עלולות לטפטף ולפגוע בפעילותם.</p>	
<p>אין להעמיד את היחידה על מעמד פגום. הדבר עלול להוביל לנפילתה.</p>	
<p>אסור למשוך בכבל החשמל. דבר זה עלול להוביל לשריפה ולאו מכת חשמל.</p>	
<p>אין לטעון,לפרק, או לזרוק לאש את הסוללות בגמר השימוש. דבר זה עלול להוביל לדליפת חומצות, ולאו פיצוץ.</p>	
<p>בהפעלה בקירור בעת לחות גבוהה (מעל 80%) מומלץ להשאיר פתח אוורור. בעת לחות גבוהה עלולות להיווצר טיפות על החפצים בחדר, שעלולות לפגוע בהם.</p>	
<p>אסור לגעת בפתחי היחידה החיצונית. הדבר עלול לגרום לפגיעה.</p>	
<p>אסור להניח שום חפץ זמני או קבוע על היחידה הפנימית. הדבר עלול לגרום לפגיעה.</p>	
<p>מכשיר זה נועד לשימוש תוך מבני בלבד, ואין להשתמש בו לצרכים אחרים. מומלץ לא למקם מכשירים פולטי חום כגון: תנורי חימום ומכשירי בישול בקרבה ישירה. דבר זה עלול לפגום בפעולה של המכשירים.</p>	

תעודת אחריות למזגן מתוצרת מיצובישי אלקטריק

1. חברת אקון טק בע"מ אחראית כלפי הקונה הישיר לתקן פגמים, במידה ויתגלו, או ייווצרו במזגן אויר, בנוסף האחריות ניתנת להעברה בכפוף לפירוק והתקנת המזגן על ידי מתקינים מורשים של החברה וזאת בשנת האחריות הראשונה (הפירוק וההרכבה יעשו בתשלום).
2. במקרה ויתגלו במזגן פגמים או תקלות בלבד, אנו מתחייבים לתקנם בהתאם ובכפוף לתנאי כתב אחריות זה ללא תשלום.
3. אחריותנו תחול אך ורק כלפי הצרכן שרכש את המזגן בשנה הראשונה לאחריות, במידה והחליט הצרכן למכור ו/או להעביר את המזגן למיקום חדש יש לקבל אישור מהחברה, כדי שהאחריות למזגן תימשך. (הפירוק וההתקנה מחדש יעשו בתשלום).
4. האחריות ניתנת לתקופה של 3 שנים ותחל ממועד ביצוע ההתקנה, המתקין יתקין את המזגן תוך 7 ימים ממועד מסירת המוצר לצרכן וזאת בתנאי שעד למועד ההתקנה לא עשה הצרכן שימוש במוצר וכן אחסן אותו עם האריזה מקורית ובתנאים ראויים העונים לדרישות החברה כפי שנמסרו לצרכן. האחריות כוללת מתן שירות לביצוע תיקונים ו/או החלפה של כל חלק במזגן האוויר, והחלקים שיוחלפו יהיו לרכוש החברה.
5. אחריותנו תחול אך ורק בהתקיים התנאים המצטברים הבאים:
 - א. המזגן היה נתון לטיפול או שימוש נכונים ולא נעשה בו שימוש בניגוד להוראות היצרן.
 - ב. לא נעשה במזגן שינוי או תיקון שלא ע"י נציג מוסמך של חברת אקון-טק שלא בשל הפרת חיובי החברה את תקנות הגנת הצרכן (אחריות ושירות לאחר מכירה).
 - ג. המזגן לא הוזנח או נפגע כתוצאה מתאונה ו/או ממחדל ו/או מזדון של הצרכן.
 - ד. המזגן לא נפגע כתוצאה משינויים במתח החשמל ו/או מפגע טבע.
 - ה. מספרו הסידורי של המזגן לא עבר מחיקה או הסרה. המעיד על תיקון ע"י טכנאי לא מורשה.
 - ו. המזגן הותקן ע"י מתקין מורשה ע"י חברת אקון-טק.
 - ז. ההתקנה בוצעה בהתאם להוראות ההתקנה של אקון-טק.
 - ח. קיימת גישה למתן שרות ליחידה הפנימית והחיצונית תוך שמירה על הוראות הבטיחות.
6. אחריותנו חלה אך ורק על המזגן והחלקים שנרכשו מחברת אקון-טק בע"מ.
7. החברה מתחייבת להחזיר את המוצר המקולקל למצבו טרם הקלקול. החברה תשתמש בתיקון בחלקים חדשים ומקוריים בתקופת האחריות.
8. אם לא יעשה שימוש בחלקים חדשים ומקוריים ו/או המוצר לא יוחזר למצבו טרם הקלקול. הצרכן יקבל מוצר חדש זהה או מסוג ואיכות דומים ושווי ערך או יקבל את הכסף ששילם על פי בחירת החברה.
9. לקוח שיבקש דוח ביצוע קריאת שירות, יקבל את הדוח שביצע הטכנאי.
10. אי יכולת לתקן את המזגן בבית הצרכן- אם לא ניתן לתקן את המזגן בבית הצרכן, הובלת המזגן למעבדות החברה תעשה על חשבונה.
11. אין אנו אחראיים למניעת רווח ולנזקים עקיפים וכספיים מכל סוג, במידה וכאלה יגרמו, החברה תהיה אחראית לנזקים שנגרמו בשל רשלנותה.
12. אנו אחראים לכך שתפוקת המזגן הינה בהתאם למפרטים הטכניים של היצרן מיצובישי אלקטריק, ולא לכך שהמזגן שהוזמן מתאים לחלל אותו מבקשים למזג, למעט מקרים שבהם התכנון בוצע ע"י חברתנו.
13. תוקפה של אחריותנו עפ"י כתב זה תפקע במקרה שבו לא הושלמה התמורה עבור המזגן במלואה ובמועדה.
14. בחדרי קירור ותקשורת האחריות ניתנת לתקופה של שנה אחת בלבד.
15. אחריות נוספת מוגבלת – חוק הטכנאים אינו חל לאחר שנת האחריות הראשונה.
16. החברה מתחייבת לתאם ביקור טכנאי עד 7 ימי עבודה מיום פנית הצרכן.

בשנת האחריות הראשונה, בכל מקרה שתעודת האחריות אינה חתומה על ידי המשווק תידרש הצגת חשבונית או הוכחת קנייה אחרת.

תעודת אחריות למזגן מתוצרת מיצובישי אלקטריק

פרטי החברה: אקוון טק בע"מ מספר ח.פ.: 512777111 כתובת: אבא הלל סילבר 18 לוד.
 טלפון: 08-9197878 פקס: 08-9225000.
 פרטי המוצר: תיאור מוצר: _____ מספר סידורי: _____
 דגם: _____



שם הלקוח: _____
 כתובת: _____
 מיקוד: _____
 טלפון: _____ נייד: _____
 שם המתקין/חברה: _____
 תאריך ההתקנה(ע"פ חשבונית או תעודת המשלוח): _____
 לקוח יקר:

אנא צרף חשבונית רכישה לתעודה זו ופקס אותה לפקס מס' 08-9225000
יש לוודא כי הטפסים אכן הגיעו למחלקת שירות לקוחות במס' 08-9197878

תאריך האחריות: _____ תאריך סיום האחריות: _____

