

**מיצובישי אלקטריק – מערכות מיזוג אוויר
הוראות הפעלה**

מזגן קסטתה קומפקטית 4 כיוונים INVERTER

SLZ-KA25VAL

SLZ-KA35VAL

SLZ-KA50VAL



- לשימוש נכון ובטוח במוצר יש לקרוא את מדריך ההפעלה לפני השימוש.
- לאחר קריאת המדריך יש להניחו במקום נגיש לכל המשתמשים.

לקוחות יקרים,

אנו מודים לכם על בחירתכם במזגן מתוצרת מיצובישי-אלקטריק, חברת המזגנים המובילה בעולם, ומאחלים לכם הנאה רבה.

מזגני מיצובישי-אלקטריק מיוצרים מהחומרים המובילים בתעשיית המזגנים, תוך פיקוח הבטחת איכות קפדני המבטיח פעולה שקטה ואיכותית של המזגן לאורך שנים רבות תוך כדי שמירה מרבית על איכות הסביבה.

בכדי שתוכלו ליהנות מתקופת האחריות הניתנת למוצר על ידי חברתנו, אנא שלחו אלינו את ספח האחריות המצורף בסוף החוברת.

תתחדשו!

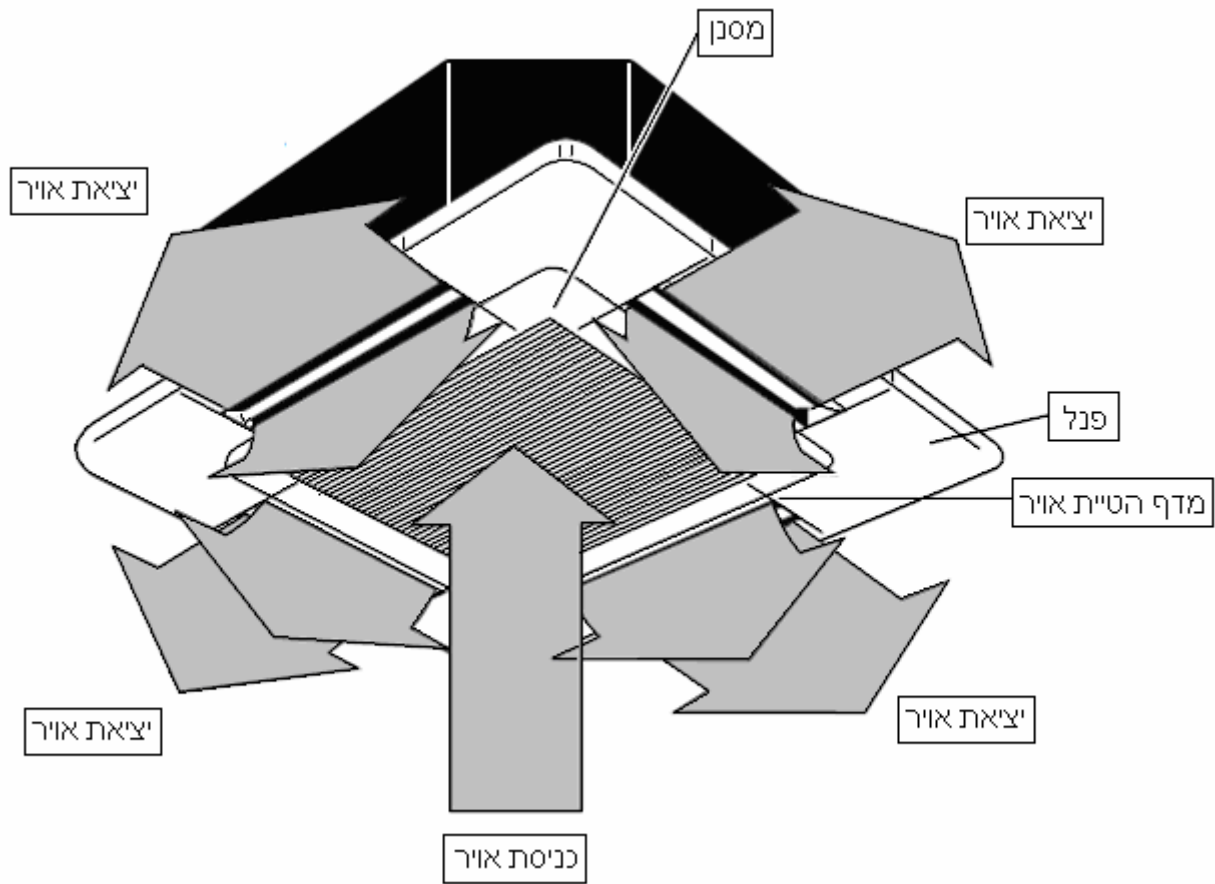
אקון-טק בע"מ

תוכן עניינים

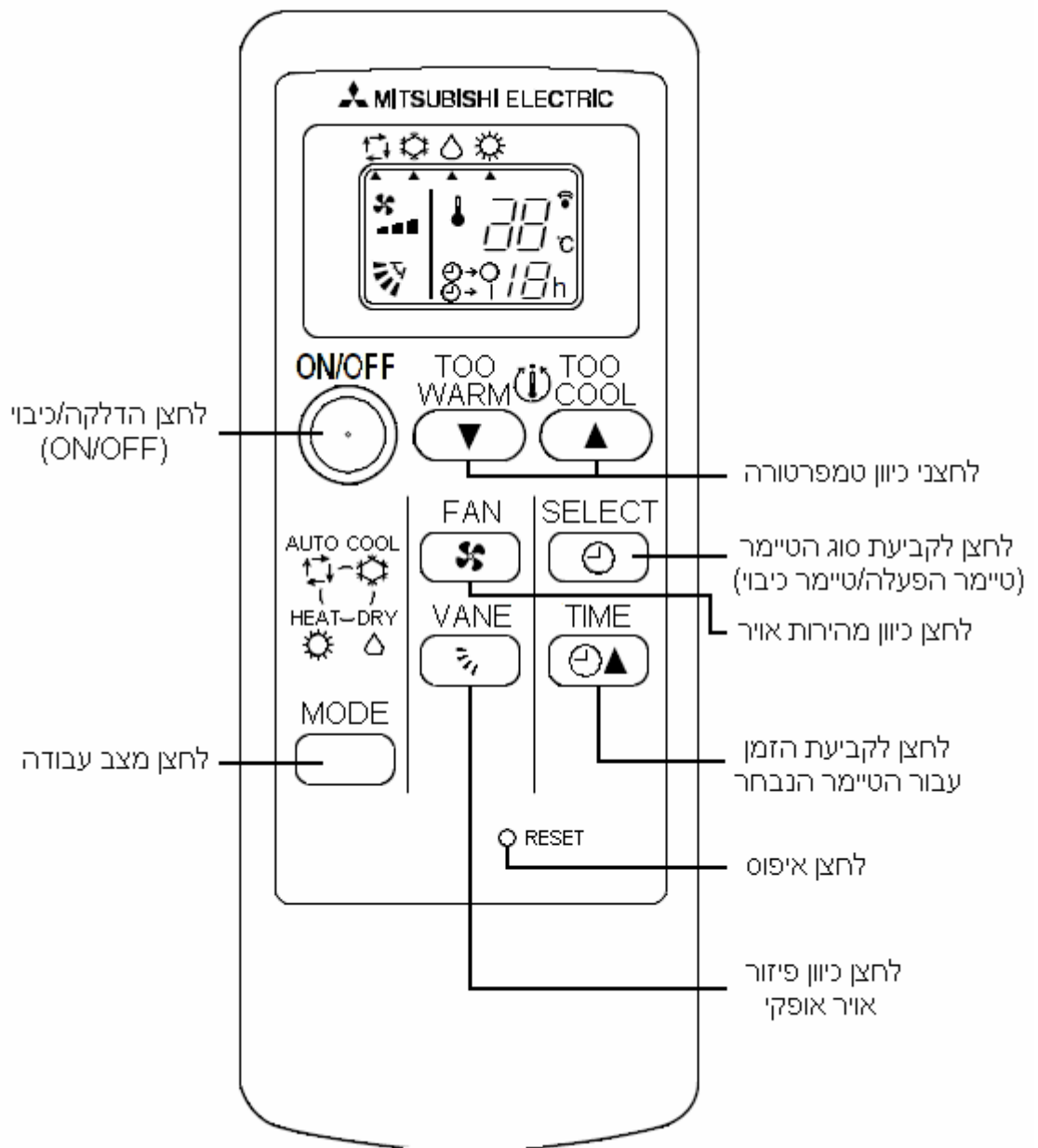
3.....	הוראות הפעלה למשתמש
3.....	הכרת היחידות
4.....	השלט האלחוטי
5.....	הכנה ראשונית לפני הפעלה
5.....	הכנסת הסוללות לשלט
6.....	הדלקה/כיבוי - לחצן "ON/OFF"
6.....	חזרה אוטומטית לאחר הפסקת חשמל
7.....	בחירת מצב עבודה - לחצן "MODE" (אוטומט/קירור/ייבוש/חימום)
8.....	בחירת הטמפרטורה - לחצן "TOO WARM", "TOO COOL"
9.....	כיוון מהירות האוויר לחצן "FAN", פיזור אוויר רוחבי לחצן "VANE"
10.....	שימוש בטיימר לחצן "SELECT" ולחצן "TIME"
11.....	הפעלה ישירה של המזגן דרך היחידה הפנימית (ללא שלט)
12.....	ניקוי המסננים והפנל
13.....	טיפול בתקלות
13.....	במקרים הבאים יש להפסיק את פעולת המזגן ולפנות לספק
14.....	הוראות בטיחות
16.....	תעודת אחריות למזגן מתוצרת מיצובישי אלקטריק

הוראות הפעלה למשתמש

הכרת היחידות



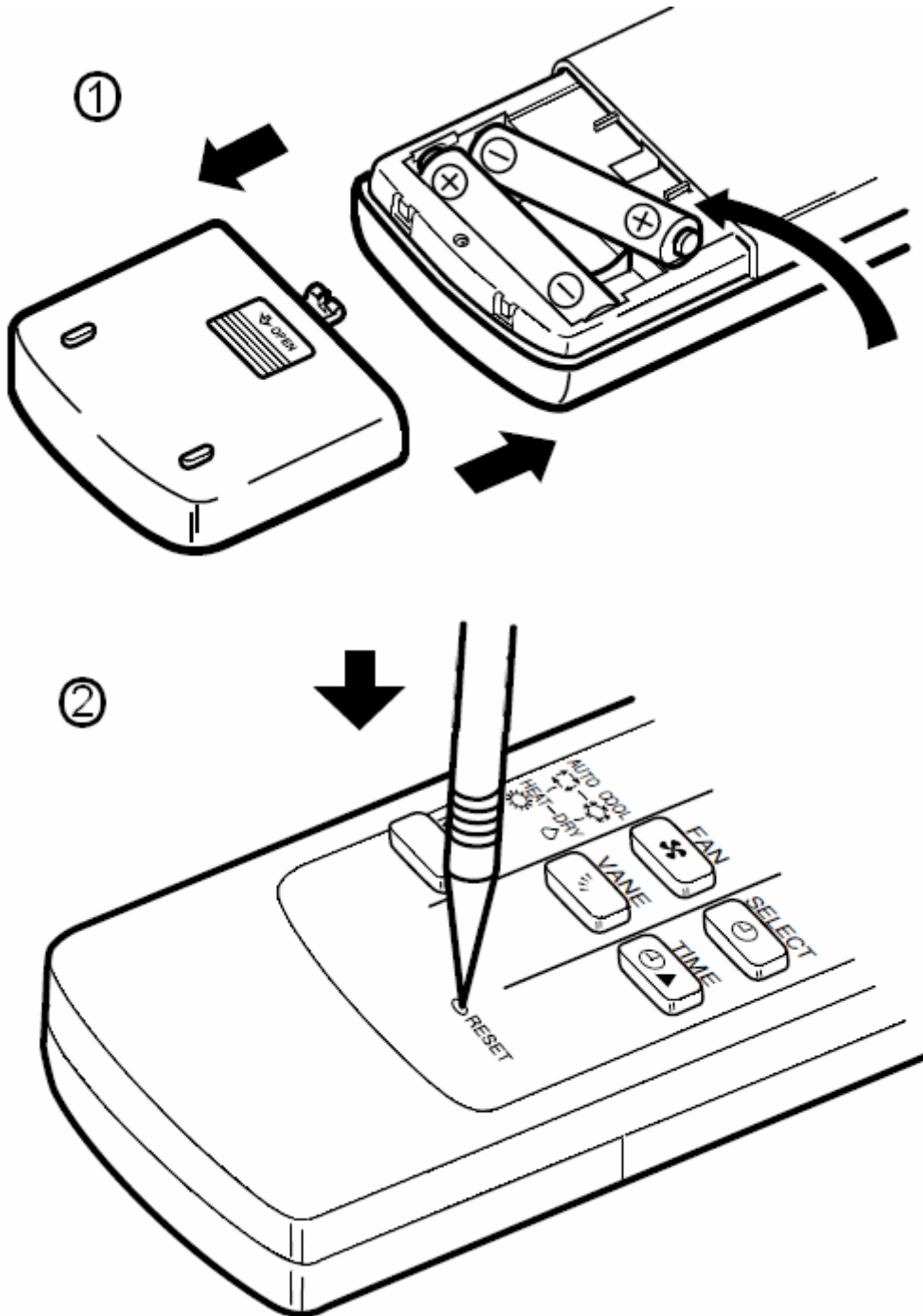
השלט האלחוטי



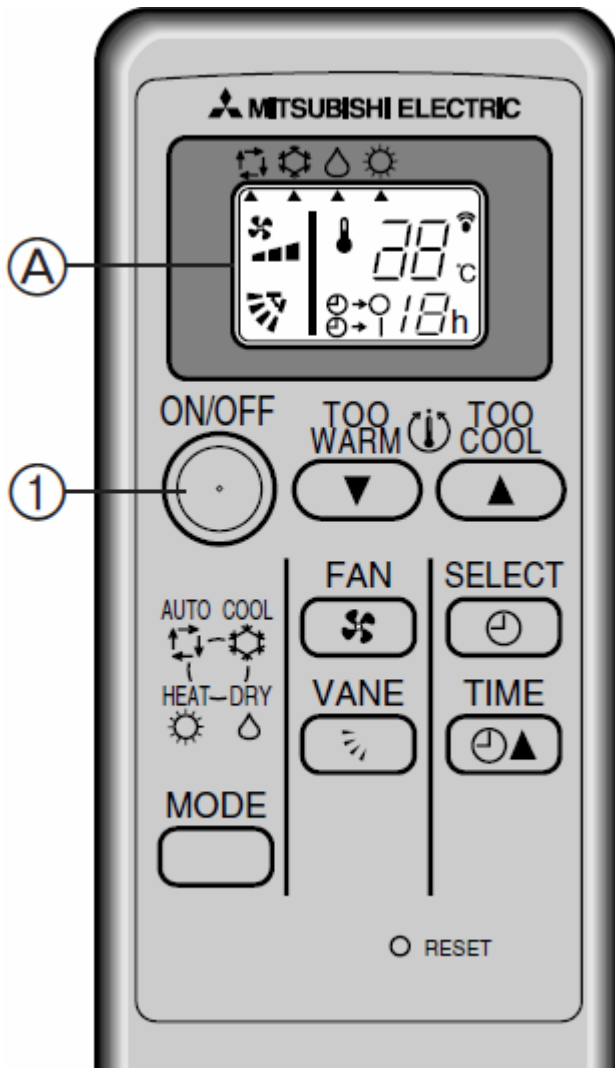
הכנה ראשונית לפני הפעלה

הכנסת הסוללות לשלט

- שלב 1: הסר את כיסוי הסוללות, הכנס את 2 הסוללות מדגם AAA לשלט (הסוללות מסופקות עם השלט).
והחזר את כיסוי הסוללות למקומו.
- שלב 2: השתמש בעט או בעפרון ע"מ ללחוץ על לחצן "RESET".



הדלקה/כיבוי - לחצן "ON/OFF"

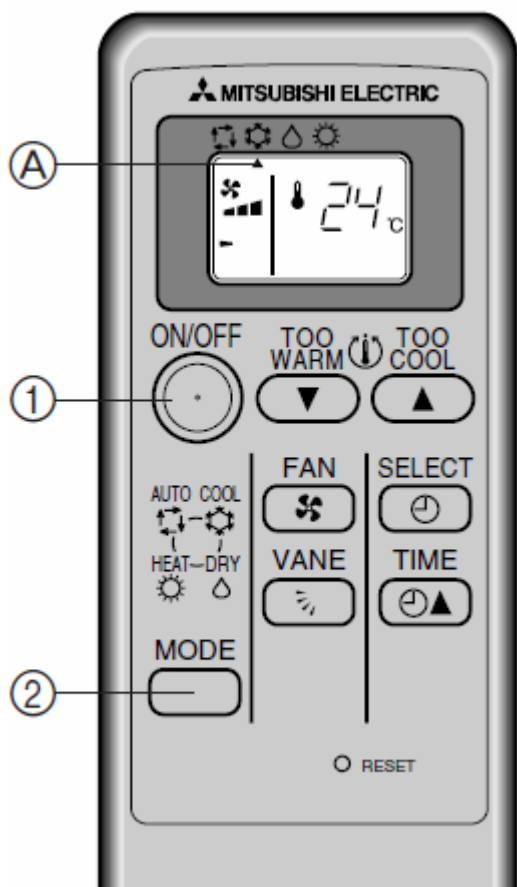


- הערה: אל תכבה את היחידה ע"י הורדת המתח הדבר עלול לפגוע ביחידה. להדלקה או כיבוי לחץ על לחצן "ON/OFF".
- בהפעלת היחידה מיד לאחר כיבוי יש להמתין בערך 3 דקות (מופעל מנגנון להגנה על היחידה).
 - טווח השידור של עינית השלט הוא 7 מטר. יתכן ולא תהיה קליטה של השדר מהשלט אם בטווח השידור חשוף לאור של נורת פלורוסנט או שמש ישירה.

חזרה אוטומטית לאחר הפסקת חשמל

במקרה וארעה הפסקת חשמל במהלך פעולת המזגן, לאחר חזרת המתח היחידה תחזור לעבודה באותו המצב בו היא פעלה לפני הפסקת החשמל. במקרה זה אם היה מכוון טיימר הוא יבוטל ויהיה צורך לכוון מחדש (אם היחידה הייתה כבויה-לאחר חזרת המתח היא תישאר כבויה). ניתן לבטל את החזרה האוטומטית לאחר הפסקת (מצב ברירת מחדל) חשמל לשם כך יש להיוועץ עם חברת אקו-טק בע"מ.

בחירת מצב עבודה - לחצן "MODE" (אוטומט/קירור/ייבוש/חימום)



1. לחץ על לחצן "ON/OFF" על-מנת להפעיל את המזגן.

2. לחץ על לחצן "MODE" לשינוי מצב עבודה. בכל לחיצה ישתנה מצב העבודה לפי הסדר:



אוטומט קירור ייבוש חימום

3. לשינוי הטמפרטורה לחץ על לחצנים:

"TOO WARM" או "TOO COOL" כל לחיצה תעלה או תוריד את הטמפרטורה במעלה אחת.

4. אם ברצונך לכבות את היחידה לחץ שוב על לחצן "ON/OFF".

הערה:

- במצב ייבוש הטמפרטורה נקבעת ע"י היחידה ולא ניתן לשנותה.

- כאשר מופעלות שני יחידות או יותר במצב עבודה שונה (לדוגמא: יחידה אחת בחימום והשנייה בקירור), יקבע מצב העבודה לפי היחידה שהופעלה ראשונה. במקרה זה היחידות שהופעלו אחרונות לא יעבדו ולכן מומלץ שכל היחידות יכוונו על אוטו מצב עבודה.
- יתכן ויחידה שהופעלה במצב אוטומט לא תשנה את מצב העבודה (מקירור לחימום או להיפך) מאותה הסיבה.
- כאשר היחידה החיצונית מבצעת הפשרה יש להמתין בערך כ 15 דקות עד שינשוב אויר חם מהיחידה.
- במצב חימום יתכן שיחידה שלא הופעלה תתחמם או ישמע צליל לחישה(התופעה תקינה-הקור זורם בצנרת היחידה).

הסבר על מצבי העבודה:

מצב אוטומט- המזגן יבחר אוטומטית את מצב הפעולה (קירור או חימום) בהסתמך על הפרש בין הטמפרטורה בחדר והטמפרטורה המבוקשת. המזגן ישנה את מצב העבודה (מקירור לחימום או להיפך) כאשר קיים שוני של יותר מ 2 מעלות בין טמפ' החדר והטמפ' המבוקשת למשך יותר מ 15 דקות(מצב זה שימושי בעיקר לעונות מעבר).

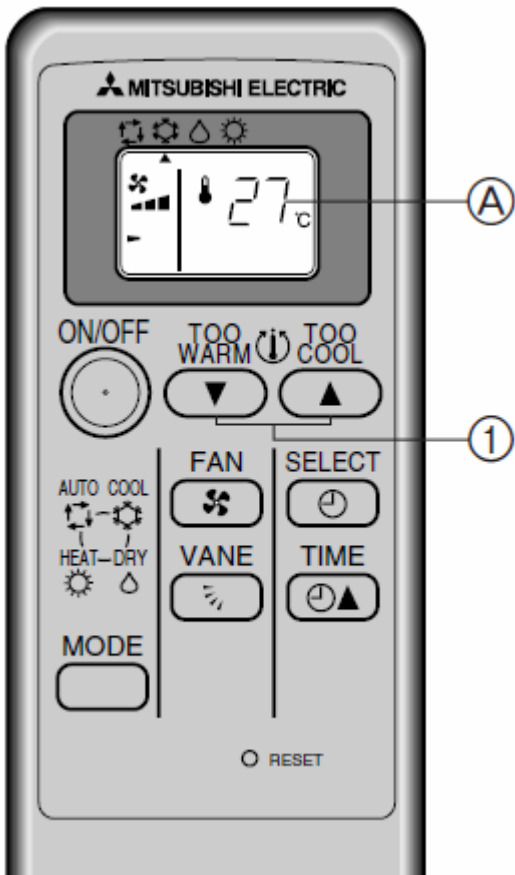
מצב קירור- המזגן מקרר את החדר לטמפרטורה המבוקשת

מצב ייבוש- מוריד את הלחות מהחדר (יתכן והחדר יתקרר מעט), במצב זה לא ניתן לכוון את הטמפ'.

מצב חימום- המזגן מחמם את החדר לטמפרטורה המבוקשת.

בחירת הטמפרטורה - לחצן "TOO WARM", "TOO COOL"

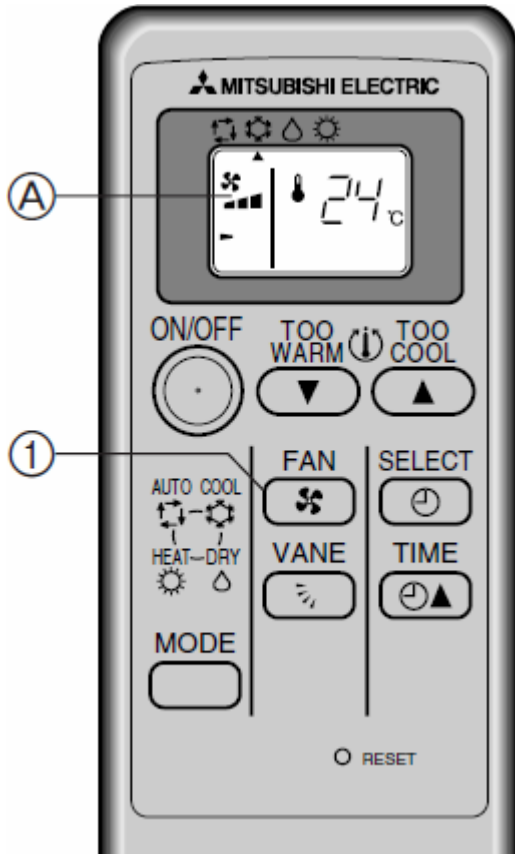
לבחירת הטמפרטורה הרצויה לחץ על לחצן "TOO WARM" או לחצן "TOO COOL", כל לחיצה תעלה או תוריד את טמפרטורת הדרישה ב 1°C .



טווחי הטמפרטורות עבור מצבי העבודה:

טווח הטמפרטורה	מצב עבודה
19-30 ⁰ C	קירור/ייבוש
17-28 ⁰ C	חימום
19-28 ⁰ C	אוטומט

כיוון מהירות האוויר לחצן "FAN", פיזור אוויר רוחבי לחצן "VANE"



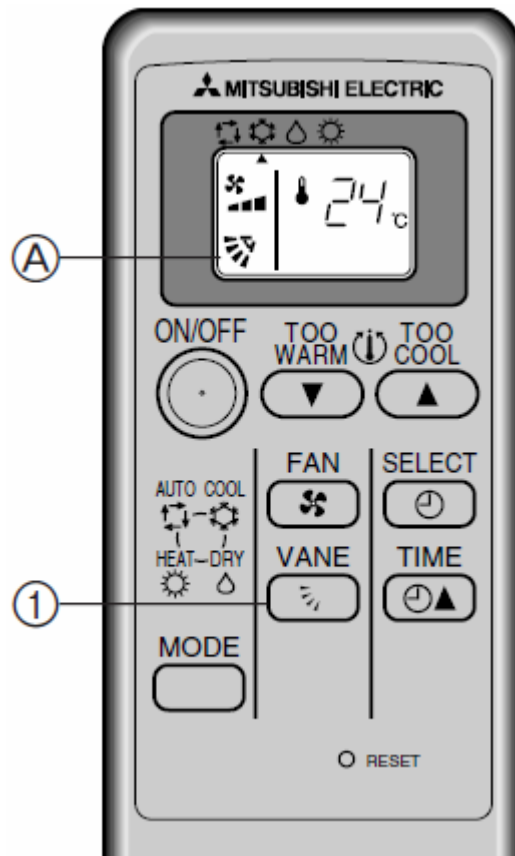
א. כיוון מהירות האוויר, לחצן "FAN"

1. לחץ על לחצן "FAN" על-מנת לבחור את מהירות האוויר.
2. בכל לחיצה תשתנה המהירות לפי הסדר הבא:



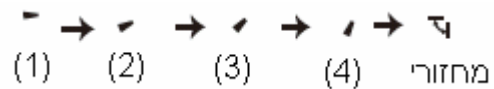
הערות:

- במצב הפשרה/המתנה (מייד בהפעלת מצב חימום) תידלק הנורית בפנל ההפעלה המותקן ביחידה.
- במצב ייבוש יתכן והמאוורר לא יפעל.



ב. כיוון פיזור אוויר אופקי, לחצן "VANE"

1. לחץ על כפתור "VANE" על-מנת לשנות את כיוון זריקת האוויר האופקי
2. בכל לחיצה ישתנה כיוון זריקת האוויר האופקי לפי:



שימוש בטיימר לחצן "SELECT" ולחצן "TIME"

ביחידה קיימים שני סוגי טיימרים: טיימר כיבוי "⊕→○" - היחידה תיכבה בזמן שנקבע, טיימר הפעלה "⊕→|"
 - היחידה תידלק בזמן שנקבע.

לכיוון הטיימר:

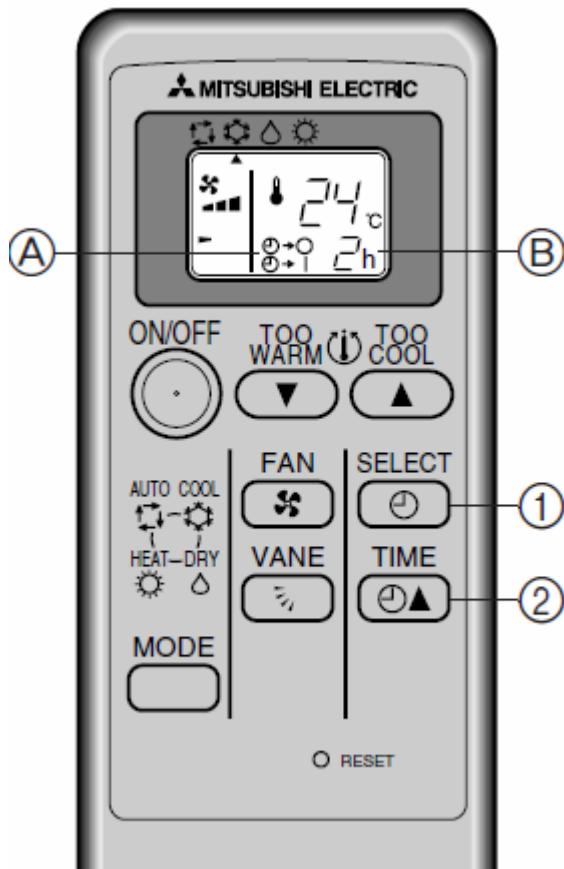
1. במהלך פעולת המזגן לחץ על לחצן "SELECT",
 בכל לחיצה ישתנה סוג הטיימר לפי הסדר הבא:

ריק → לא יופעל טיימר → טיימר הפעלה → טיימר כיבוי

2. לחץ על לחצן "TIME" לבחירת הזמן להפעלה או כיבוי היחידה(כל לחיצה תקדם את הזמן בין 1 ל 12 שעות בכפולות של שעה עגולה).

הערות:

- לביטול הטיימר לחץ על כפתור "SELET" עד שבתצוגה לא מופיעים סימוני הטיימרים (תצוגה ריקה).
- לא ניתן להשתמש בשני סוגי הטיימרים בו זמנית.



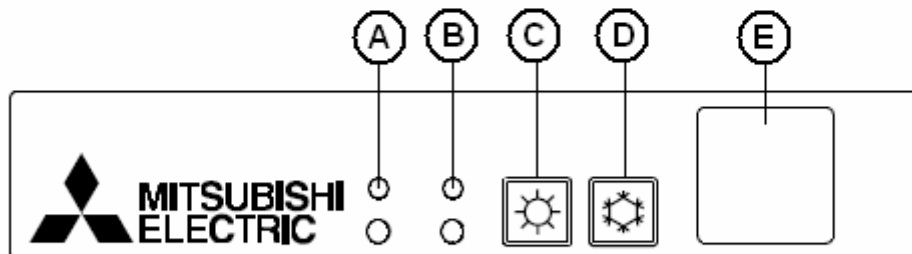
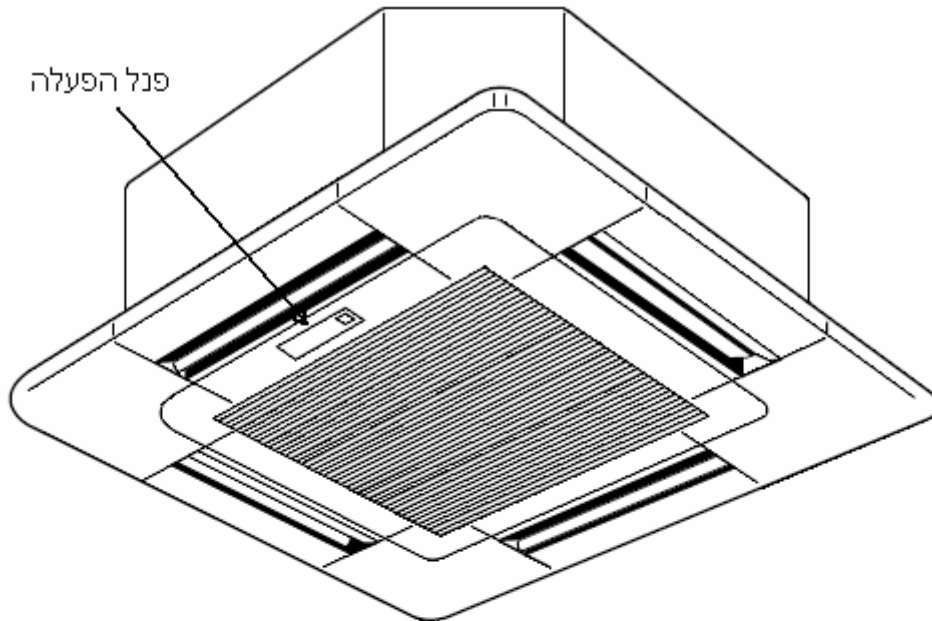
הפעלה ישירה של המזגן דרך היחידה הפנימית (ללא שלט)

פעולה זו נועדה לאפשר הפעלה של המזגן כאשר השלט אינו תקין, פעולה זו מוגדרת כ"הפעלת חירום" ואינה מומלצת לאורך זמן.

להפעלת היחידה ללא שלט:

לחיצה על כפתור (C) תפעיל חימום בחירום

לחיצה על כפתור (D) תפעיל קירור בחירום



תאור	אות	חימום	קירור	מצב פעולה
נורית הפשרה/המתנה	A	240C	240C	טמפרטורה
נורית הפעלה	B	גבוהה	גבוהה	מהירות מאוורר
לחצן הפעלת חימום בחירום	C	70 ⁰	אופקי 30 ⁰	כיוון זריקת אויר
לחצן הפעלת קירור בחירום	D			
עינית	E			

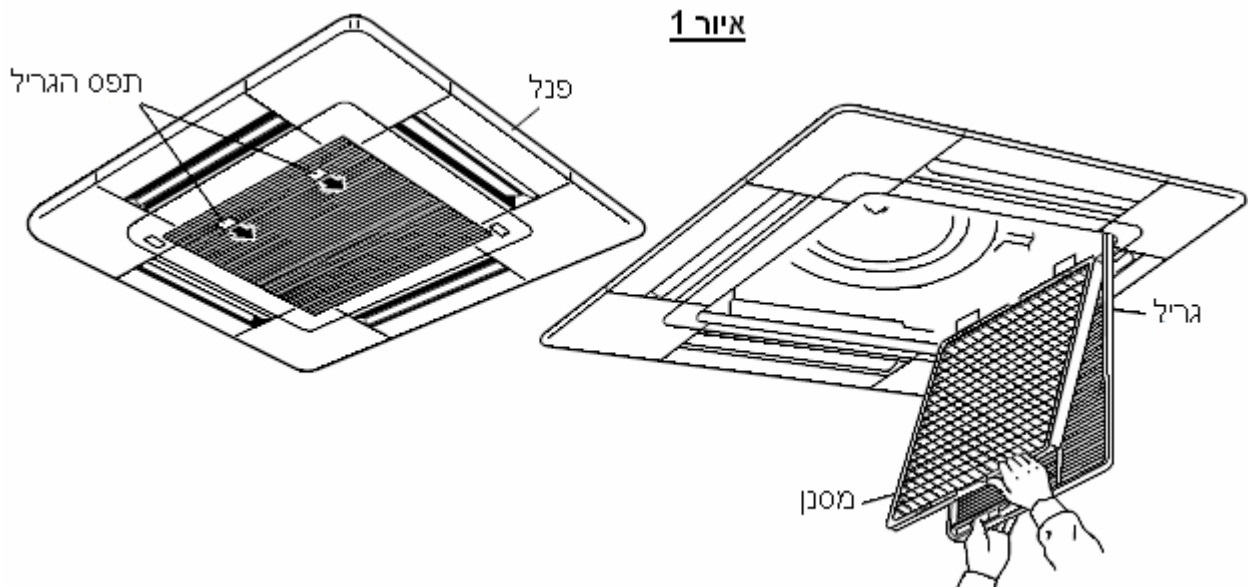
על מנת להפסיק את פעולת המזגן לחץ שוב על כפתור (C) או (D).

ניקוי המסננים והפנל

לפני כל ניקוי וודא כיבוי היחידה ע"י השלט וניתוקה מהחשמל, וכי הינך עומד על משטח יציב והגנת על עיניך מפני האבק.

איור 1: פתיחת הגריל והסרת המסנן

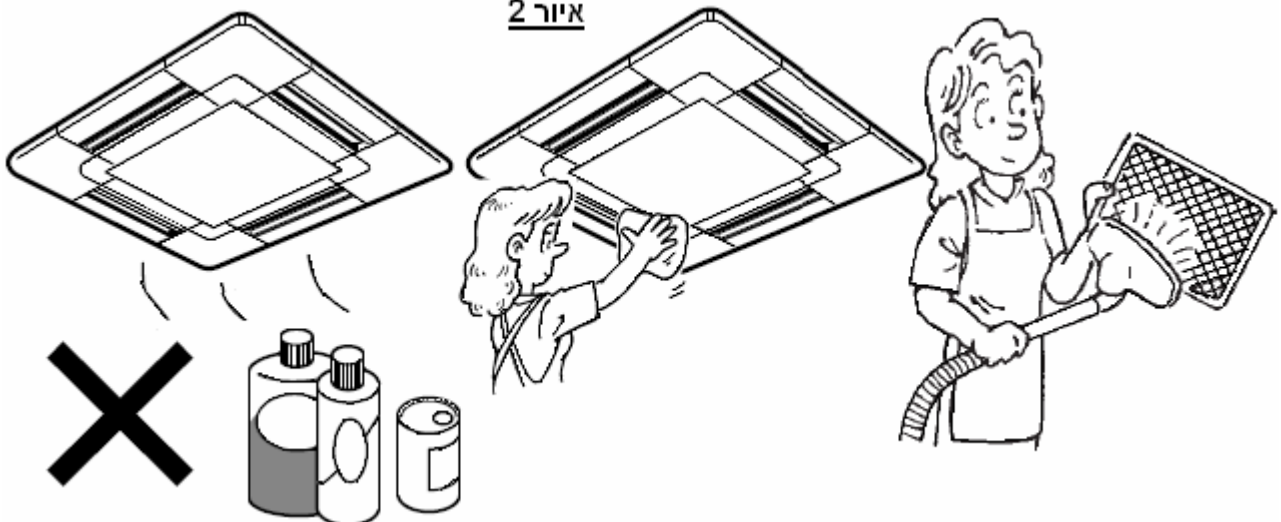
- משוך את טפס הגריל בכיוון החץ
- הורד את הגריל למצב אופקי
- הסר את התפס הממוקם בחלק התחתון של הגריל המחזיק את המסנן.
- משוך את המסנן החוצה



איור 2: ניקוי המסנן והיחידה

- נקה את המסנן בעזרת שואב אבק, את היחידה נקה בעזרת מטלית רכה נקייה ויבשה.
 - אם המסנן מלוכלך מאוד ניתן לשטוף אותו במים חמימים.
 - וודא כי המסנן יבש לחלוטין לפני החזרתו ליחידה
 - חל איסור לנקות את היחידה בעזרת ממיסים למיניהם כגון: בנזין טינר וכו'.
- הערות:
- אין לייבש את המסנן בשמש ישירה, או באמצעות מקור חום חשמלי.
 - אין לשטוף את המסנן במים חמים מעל לטמפ' של 50°C
 - וודא שהמסנן תמיד נמצא בתוך היחידה, הפעלת היחידה ללא המסנן עלולה לגרום לתקלה.

איור 2



טיפול בתקלות

במקרה של תקלה, לפני פניה לספק אנא עיין בטבלה שלפניך.

פתרון/הסבר	בעיה
הרם את המפסק הראשי ולחץ על כפתור ON/OFF בשלט. יתכן כי יש הפסקת חשמל, לחץ על כפתור ON/OFF לאחר חזרת המתח.	היחידה לא עובדת.
בדוק את הסוללות והחלף אותם אם הם נגמרו. אם עדין אין תצוגה בשלט, בדוק שהסוללות הוכנסו בקוטביות נכונה.	אין תצוגה בשלט או אות שנשלח מהשלט לא נקלט ע"י היחידה.
הפעולה תקינה, זוהי מערכת הגנה של המזגן אנא המתן 3 דקות.	היחידה לא מתחילה לפעול מידית לאחר אתחול של המזגן.
היחידה מבצעת בדיקה עצמית, על-מנת לשמור על עצמה. אל תנסה לתקן את היחידה בעצמך, נתק את המתח הראשי וצור קשר עם המתקין.	התצוגה בשלט האלחוטי מהבהבת.

במידה והתקלה לא נפתרה על-ידי ביצוע הפעולות המופיעות בטבלה יש לפנות לנותן השירות/מתקין/מחלקת שירות של חברת אקון-טק בע"מ בטלפון 1-700-70-53-70 או הקו-החם של חברת אקון-טק בפלפון 054-5440908 בימים א'-ה' בין השעות 17⁰⁰-8⁰⁰.



יש לוודא אוורור של החדר הממוזג אחת לזמן מה.

במקרים הבאים יש להפסיק את פעולת המזגן ולפנות לספק


- מים דולפים מהיחידה הפנימית.
 - נורית ההפעלה ביחידה הפנימית או השלט מהבהבת.
 - כאשר המתח הראשי מתנתק לעיתים תכופות.
 - מים נכנסו למזגן בטעות.
 - מים מטפטפים מהמזגן.
 - משהו נשמט בטעות לתוך המזגן.
 - נשמע רעש לא רגיל בעת פעולת המזגן.
- הערות:
- השלט עלול שלא לעבוד בתאורה פלורוסנטית מסוימת.
 - שידורי טלוויזיה עלולים להפריע לפעולת המזגן.
 - בעת סופת ברקים נתק את אספקת המתח ליחידה, ואת כבל הזנת החשמל.

הוראות בטיחות

סימנים ומשמעותם:

אזהרה חמורה: אי ציות להוראות ההפעלה עלול לגרום לפגיעה חמורה ואף למוות.	
זהירות נדרשת: אי-ציות להוראות עלול לגרום לפגיעה חמורה.	

אזהרה חמורה!	
התקנת היחידה ע"י אדם שלא הוכשר לכך אסורה!	
במידה וייגרם נזק עקב התקנה לקויה של אדם שלא הוכשר לכך ע"י חברת אקון-טק בע"מ יבואנית מזגני מיצובישי, לא תהיה חברת אקון-טק אחראית למכשיר, ולא לנזקי גוף/רכוש שיגרמו עקב ההתקנה.	
אין לדרוך או להניח חפצים כל שהם על היחידה.	
אין להתיז מים על היחידה או לנגוע ביחידה עם ידיים רטובות, הדבר עלול לגרום לשוק חשמלי.	
אין לרסס גזים דליקים בקרבת היחידה, הדבר עלול לגרום לשריפה.	
אין לשים מכשיר כל שהוא המשתמש בלהבה חשופה מול פתח יציאת האויר מהמזגן, הדבר עלול לגרום לשריפה.	
אין להסיר את רשת ההגנה של היחידה החיצונית כאשר היא עובדת.	
אם נשמע רעש/רעידה חריגה מהמזגן יש לכבות את היחידה, לנתקה מהמתח ולפנות לספק.	
אין להכניס אצבעות, חפצים חדים לאזור יציאת האויר מהמזגן.	
במקרה וריח חריג/מוזר נפלט מהיחידה יש להפסיק את פעולתה, לנתקה מהמתח ולפנות לספק. הדבר עלול לשוק חשמלי, לשריפה, או כשל מערכת.	
המוצר לא מיועד לשימוש ע"י ילדים או אנשים זרים ללא השגחה.	
יש להשגיח שילדים לא משחקים עם היחידה/השלט.	

זהירות נדרשת!	
אין להשתמש בחפצים חדים על מנת ללחוץ על כפתורי השלט, הדבר יגרום לפגיעה בשלט.	
חל איסור לחסום/לכסות את נתיב כניסת/יציאת האויר מהיחידה הפנימית/חיצונית.	